

# Anbausteckdose mit Neigung - mit Schließer- und Öffnerkontakt, Flansch 85x85



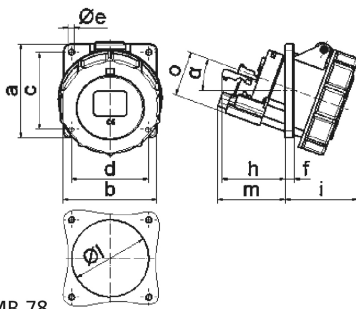
| Artikelbeschreibung      |   |
|--------------------------|---|
| BALS-Art.-Nr             | 12651                                   |
| EAN                      | 4024941126519                           |
| Produktgruppe            | Anbausteckdose Quick-Connect TE geneigt |
| Stromstärke              | 32A                                     |
| Polzahl                  | 3p                                      |
| Anordnung der Phasen     | 2P+PE                                   |
| Lage des Schutzkontaktes | 4h                                      |
| Spannung                 | 100 - 130V~                             |

| <b>Artikelbeschreibung</b>     |   |
|--------------------------------|---|
| Frequenz                       | 50/60Hz   |
| Schutzart                      | IP67  |
| Kennfarbe                      | gelb  |
| Gerätefarbe                    | Klappdeckel gelb RAL 1012, Bajonettring grau RAL 7035, Gehäuse grau RAL 7035                  |
| Anschlusstechnik               | schraublose Federklemmtechnik als Käfigzugfederklemme mit Kontex-Kontakt                      |
| Maximaler Leiterquerschnitt    | 10,0 qmm  |
| Kabeleinführung                | sonstige  |
| Geräte-Höhe                    | 102mm   |
| Geräte-Breite                  | 94mm  |
| Geräte-Tiefe                   | 129mm   |
| Flanschmaß vertikal in mm      | 85mm  |
| Flanschmaß horizontal in mm    | 85mm  |
| Bohrlochabstand vertikal in mm | 70mm  |
| Bohrlochabstand horizontal in  | 70mm  |
| Gehäusematerial                | Polyamid  |
| Kontakte                       | Der Kontaktträger ist aus hochwärmebeständigem Material, Die Kontakte sind Messing vernickelt |

| <b>Zusätzliche technische Informationen</b> |                         |
|---|-------------------------|
|   | Die Neigung beträgt 20° |

| Zusätzliche technische Informationen |   |
|--------------------------------------|---|
|                                      | Die Steckdose ist mit einem Hilfs-Kontakt-Schalter (Schließerkontakt) ausgerüstet, Die Steckdose ist mit einem Hilfs-Kontakt-Schalter (Öffnerkontakt) ausgerüstet |

| Logistikdaten  |                 |
|----------------|-----------------|
| Einzelgewicht  | 0,27 kg / Stück |
| Verpackungsart | Tüte            |
| Inhaltsmenge   | 1 ST            |
| EAN            | 4024941126519   |
| Länge          | 129 mm          |
| Breite         | 94 mm           |
| Höhe           | 102 mm          |
| Gewicht        | 0,271 kg        |
| Volumen        | 1.236,852 ccm   |
| Verpackungsart | Karton          |
| Inhaltsmenge   | 10 ST           |
| EAN            | 4024941831086   |
| Länge          | 295 mm          |
| Breite         | 185 mm          |
| Höhe           | 215 mm          |
| Gewicht        | 2,864 kg        |
| Volumen        | 9.975 ccm       |



4 MB 78

| Ampere Polzahl | 16<br>3 | 16<br>4 | 16<br>5 | 32<br>3 | 32<br>4 | 32<br>5 |
|----------------|---------|---------|---------|---------|---------|---------|
| a              | 85,0    | 85,0    | 85,0    | 85,0    | 85,0    | 85,0    |
| b              | 85,0    | 85,0    | 85,0    | 85,0    | 85,0    | 85,0    |
| c              | 70,0    | 70,0    | 70,0    | 70,0    | 70,0    | 70,0    |
| d              | 70,0    | 70,0    | 70,0    | 70,0    | 70,0    | 70,0    |
| e              | 5,5     | 5,5     | 5,5     | 5,5     | 5,5     | 5,5     |
| f              | 8,0     | 8,0     | 8,0     | 8,0     | 8,0     | 8,0     |
| h              | 46,0    | 46,0    | 46,0    | 55,0    | 55,0    | 55,0    |
| i              | 57,0    | 57,0    | 60,0    | 65,0    | 65,0    | 69,0    |
| l              | 57,0    | 65,0    | 70,0    | 75,0    | 75,0    | 78,0    |
| m              | 57,0    | 57,0    | 58,0    | 62,0    | 62,0    | 63,0    |
| o              | 34,0    | 37,0    | 41,0    | 42,0    | 42,0    | 44,0    |
| α              | 20°     | 20°     | 20°     | 20°     | 20°     | 20°     |