

مقبس توصيل جانبي مع ميل مع ملامس توصيل وفصل، فلانشة 85 85



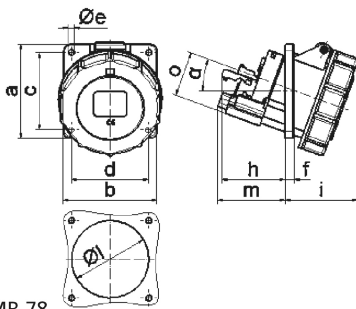
| وصف الصنف       |                    |
|-----------------|--------------------|
| 12652           | رقم الصنف لدى      |
| 4024941126526   | الرقم الدولي للصنف |
| مقبس جانبي مائل | فئة المنتج         |
| 32 أمبير        | شدة التيار         |
| 4 أقطاب         | عدد الأقطاب        |
| 3               | ترتيب المراحل      |
| الساعة 7        | وضع ملامس التأريض  |
| 480 حتى 500 فلت | الجهد              |
| 50 و 60 هرتز    | التردد             |
| 67              | نوع الحماية        |

| وصف الصنف                      |   |
|--------------------------------|---|
| لون التمييز                    | أسود  |
| لون الأجهزة                    | غطاء بمفصلة أسود 9005 , حلقة مسمارية رمادية 7035 , علبة رمادية 7035                   |
| تقنية التوصيل                  | تقنية شد نابضي دون لولبة كطرف قفصي بشد نابضي مع ملامس                                 |
| الحد الأقصى لقطر الموصل        | 10,0 مم مربع  |
| مدخل الكابل                    |   |
| ارتفاع الأجهزة بالمليمت        | 102   |
| عرض الأجهزة بالمليمت           | 94  |
| عمق الأجهزة بالمليمت           | 129   |
| مقاس الفلانشة الرأسية بالمليمت | 85  |
| مقاس الفلانشة الأفقية بالمليمت | 85  |
| مسافة الثقب الرأسية بالمليمت   | 70  |
| مسافة الثقب الأفقية بالمليمت   | 70  |
| خامة العلبة                    | بولي أميد   |
| اللامسات                       | حامل اللامسات من مادة مقاومة لدرجات الحرارة المرتفعة, اللامسات نحاس أصفر مطلي بالنيكل |

| الخصائص التقنية الأخرى   |    |
|--|----|
| يبليغ الميل  | 20 |
| المقبس مجهز بمفتاح بلامس إضافي ملامس فصل, المقبس مجهز بمفتاح بلامس إضافي ملامس توصيل |    |

| البيانات اللوجيستية |     |
|---------------------|-----|
| الوزن المستقل       | 0.0 |

| البيانات اللوجيستية |                   |
|---------------------|-------------------|
|                     | نوع العبوة        |
| ١                   | كمية المحتوى      |
| 4024941126526       | الرقم الدولي للصف |
| ١٢٩                 | الطول             |
| ٩٤                  | العرض             |
| ١٠٢                 | الارتفاع          |
| ٠,٠٠١               | الوزن             |
| ١,٢٣٦,٨٥٢           | الحجم             |
|                     | نوع العبوة        |
| ١٠                  | كمية المحتوى      |
| 4024941831178       | الرقم الدولي للصف |
| ٢٩٥                 | الطول             |
| ١٨٥                 | العرض             |
| ٢١٥                 | الارتفاع          |
| ٠,١٦٤               | الوزن             |
| ٩,٩٧٥               | الحجم             |



4 MB 78

| Ampere Polzahl | 16<br>3 | 16<br>4 | 16<br>5 | 32<br>3 | 32<br>4 | 32<br>5 |
|----------------|---------|---------|---------|---------|---------|---------|
| a              | 85,0    | 85,0    | 85,0    | 85,0    | 85,0    | 85,0    |
| b              | 85,0    | 85,0    | 85,0    | 85,0    | 85,0    | 85,0    |
| c              | 70,0    | 70,0    | 70,0    | 70,0    | 70,0    | 70,0    |
| d              | 70,0    | 70,0    | 70,0    | 70,0    | 70,0    | 70,0    |
| e              | 5,5     | 5,5     | 5,5     | 5,5     | 5,5     | 5,5     |
| f              | 8,0     | 8,0     | 8,0     | 8,0     | 8,0     | 8,0     |
| h              | 46,0    | 46,0    | 46,0    | 55,0    | 55,0    | 55,0    |
| i              | 57,0    | 57,0    | 60,0    | 65,0    | 65,0    | 69,0    |
| l              | 57,0    | 65,0    | 70,0    | 75,0    | 75,0    | 78,0    |
| m              | 57,0    | 57,0    | 58,0    | 62,0    | 62,0    | 63,0    |
| o              | 34,0    | 37,0    | 41,0    | 42,0    | 42,0    | 44,0    |
| α              | 20°     | 20°     | 20°     | 20°     | 20°     | 20°     |