

Anbausteckdose mit Neigung - mit Schließer- und Öffnerkontakt Flansch 85x85



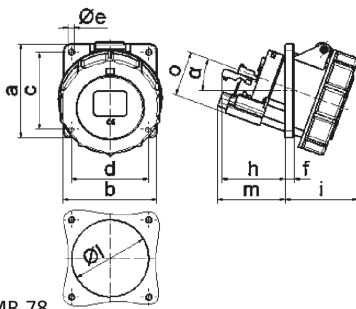
Artikelbeschreibung	
BALS-Art.-Nr	12652
EAN	4024941126526
Produktgruppe	Anbausteckdose QUICK-CONNECT TE geneigt
Stromstärke	32A
Polzahl	4p
Anordnung der Phasen	3P+PE
Lage des Schutzkontaktes	7h
Spannung	480 - 500V~

Artikelbeschreibung	
Frequenz	50/60Hz
Schutzart	IP67
Kennfarbe	schwarz
Gerätefarbe	Klappdeckel schwarz RAL 9005, Bajonettring grau RAL 7035, Gehäuse grau RAL 7035
Anschlusstechnik	schraublose Federklemmtechnik als Käfigzugfederklemme mit Kontex-Kontakt
Maximaler Leiterquerschnitt	10,0 qmm
Kabeleinführung	sonstige
Geräte-Höhe	102mm
Geräte-Breite	94mm
Geräte-Tiefe	129mm
Flanschmaß vertikal in mm	85mm
Flanschmaß horizontal in mm	85mm
Bohrlochabstand vertikal in mm	70mm
Bohrlochabstand horizontal in	70mm
Gehäusematerial	Polyamid
Kontakte	der Kontaktträger ist aus hochwärmebeständigem Material, die Kontakte sind Messing vernickelt

Zusätzliche technische Informationen	
	Die Neigung beträgt 20°

Zusätzliche technische Informationen	
	Die Steckdose ist mit einem Hilfs-Kontakt-Schalter (Öffnerkontakt) ausgerüstet, Die Steckdose ist mit einem Hilfs-Kontakt-Schalter (Schließerkontakt) ausgerüstet

Logistikdaten	
Einzelgewicht	0 kg / Stück
Verpackungsart	Tüte
Inhaltsmenge	1 ST
EAN	4024941126526
Länge	129 mm
Breite	94 mm
Höhe	102 mm
Gewicht	0,001 kg
Volumen	1.236,852 ccm
Verpackungsart	Karton
Inhaltsmenge	10 ST
EAN	4024941831178
Länge	295 mm
Breite	185 mm
Höhe	215 mm
Gewicht	0,164 kg
Volumen	9.975 ccm



4 MB 78

Ampere Polzahl	16 3	16 4	16 5	32 3	32 4	32 5
a	85,0	85,0	85,0	85,0	85,0	85,0
b	85,0	85,0	85,0	85,0	85,0	85,0
c	70,0	70,0	70,0	70,0	70,0	70,0
d	70,0	70,0	70,0	70,0	70,0	70,0
e	5,5	5,5	5,5	5,5	5,5	5,5
f	8,0	8,0	8,0	8,0	8,0	8,0
h	46,0	46,0	46,0	55,0	55,0	55,0
i	57,0	57,0	60,0	65,0	65,0	69,0
l	57,0	65,0	70,0	75,0	75,0	78,0
m	57,0	57,0	58,0	62,0	62,0	63,0
o	34,0	37,0	41,0	42,0	42,0	44,0
α	20°	20°	20°	20°	20°	20°