

مقبس توصيل جانبي مع ميل مع ملامس توصيل وفصل، فلانشة 85 85



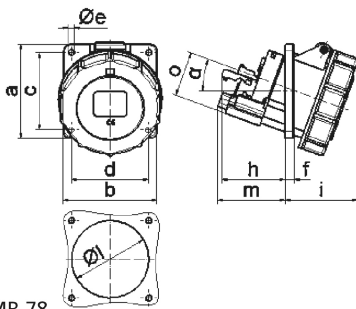
وصف الصنف	
12653	رقم الصنف لدى
4024941126533	الرقم الدولي للصنف
مقبس جانبي مائل	فئة المنتج
16 أمبير	شدة التيار
4 أقطاب	عدد الأقطاب
3	ترتيب المراحل
الساعة 7	وضع ملامس التأريض
480 حتى 500 فلت	الجهد
50 و 60 هرتز	التردد
67	نوع الحماية

وصف الصنف	
لون التمييز	أسود
لون الأجهزة	غطاء بمفصلة أسود 9005 , حلقة مسمارية رمادية 7035 , علبة رمادية 7035
تقنية التوصيل	تقنية شد نابضي دون لولبة كطرف قفصي بشد نابضي مع ملامس
الحد الأقصى لقطر الموصل	4,0 مم مربع
مدخل الكابل	
ارتفاع الأجهزة بالمليمت	91
عرض الأجهزة بالمليمت	85
عمق الأجهزة بالمليمت	112
مقاس الفلانشة الرأسي بالمليمت	85
مقاس الفلانشة الأفقي بالمليمت	85
مسافة الثقب الرأسي بالمليمت	70
مسافة الثقب الأفقية بالمليمت	70
خامة العلبة	بولي أميد
اللامسات	حامل اللامسات من مادة مقاومة لدرجات الحرارة المرتفعة, اللامسات نحاس أصفر مطلي بالنيكل

الخصائص التقنية الأخرى	
يبليغ الميل	20
المقبس مجهز بمفتاح بلامس إضافي ملامس فصل, المقبس مجهز بمفتاح بلامس إضافي ملامس توصيل	

البيانات اللوجيستية	
الوزن المستقل	0.0

البيانات اللوجيستية	
	نوع العبوة
١	كمية المحتوى
4024941126533	الرقم الدولي للصف
١١٢	الطول
٨٥	العرض
٩١	الارتفاع
٠,٠٠١	الوزن
٨٦٦,٣٢	الحجم
	نوع العبوة
١٠	كمية المحتوى
4024941831161	الرقم الدولي للصف
٢٤٥	الطول
١٧٧	العرض
١٨٥	الارتفاع
٠,١٣٣	الوزن
٧,١٤٠	الحجم



4 MB 78

Ampere Polzahl	16 3	16 4	16 5	32 3	32 4	32 5
a	85,0	85,0	85,0	85,0	85,0	85,0
b	85,0	85,0	85,0	85,0	85,0	85,0
c	70,0	70,0	70,0	70,0	70,0	70,0
d	70,0	70,0	70,0	70,0	70,0	70,0
e	5,5	5,5	5,5	5,5	5,5	5,5
f	8,0	8,0	8,0	8,0	8,0	8,0
h	46,0	46,0	46,0	55,0	55,0	55,0
i	57,0	57,0	60,0	65,0	65,0	69,0
l	57,0	65,0	70,0	75,0	75,0	78,0
m	57,0	57,0	58,0	62,0	62,0	63,0
o	34,0	37,0	41,0	42,0	42,0	44,0
α	20°	20°	20°	20°	20°	20°