

Base semiempotrable inclinada - Marco 100x92, fijación 85x77

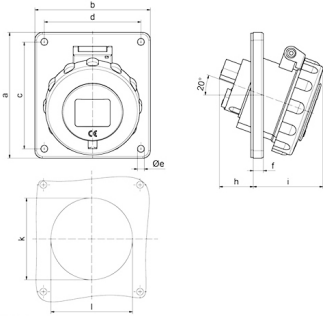


Descripción del artículo	
Código BALS	1270
EAN	4024941012706
Grupo de productos	Base semiempotrable inclinada
Intensidad de corriente	16A
Número de polos	4p
Arreglo de las fases	3P+PE
Ubicación del contacto de puesta a tierra	6h
Tensión	De 380 hasta 415V

Descripción del artículo	
Frecuencia	50 y 60Hz
Índice de protección	IP67
Color distintivo	rojo
Color del equipo	Tapa abatible roja RAL 3000, Anillo bayoneta gris RAL 7035, Carcasa gris RAL 7035
Sistema de conexión	con bornes de tornillo
Máxima sección transversal del cable	4,0 mm ²
Entrada de cable	null
Altura del equipo en mm	100mm
Anchura del equipo en mm	92mm
Profundidad del equipo en mm	83mm
Dimensión vertical del marco en mm	100mm
Dimensión horizontal del marco en mm	92mm
Distancia vertical entre agujeros en mm	85mm
Distancia horizontal entre agujeros en mm	77mm
Material de la carcasa	Poliamida
Contactos	El portacontactos es de poliamida, Los contactos son de latón desnudo

Otras características técnicas	
	La inclinación es de 20°

Datos de logística	
Peso individual	0.182 Kg / null
Tipo de embalaje	null
Cantidad de unidades	1 ST
EAN	4024941012706
Longitud	83 mm
Ancho	92 mm
Altura	100 mm
Peso	0,183 kg
Volumen	763,6 ccm
Tipo de embalaje	null
Cantidad de unidades	10 ST
EAN	4024941967631
Longitud	245 mm
Ancho	177 mm
Altura	185 mm
Peso	1,953 kg
Volumen	7.140 ccm



4MB184

Ampere	16	16	32	32	32		
Polzahl	4	5	3	4	5		
a	100,0	100,0	100,0	100,0	100,0		
b	92,0	92,0	92,0	92,0	92,0		
c	85,0	85,0	85,0	85,0	85,0		
d	77,0	77,0	77,0	77,0	77,0		
ø e	5,5	5,5	5,5	5,5	5,5		
f	8,0	8,0	8,0	8,0	8,0		
h	28,5	29,0	50,0	50,0	34,0		
i	57,5	60,0	67,0	67,0	69,0		
k	65,0	70,0	75,0	75,0	78,0		
l	65,0	70,0	75,0	75,0	78,0		