

Base semiempotrable inclin. TN - Marco 85x85, fijación 70x70



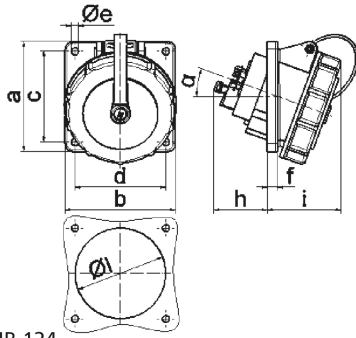
| Descripción del artículo | |
|---|--|
| Código BALS | 12700 |
| EAN | 4024941127004 |
| Grupo de productos | Base semiempotrable Quick-Connect TN inclinada |
| Intensidad de corriente | 32A |
| Número de polos | 4p |
| Arreglo de las fases | 3P+PE |
| Ubicación del contacto de puesta a tierra | 6h |
| Tensión | De 380 hasta 415V |

| Descripción del artículo | |
|---|--|
| Frecuencia | 50 y 60Hz |
| Núm. tipo de suministro | VG 96919 BS 023 |
| Índice de protección | IP67 |
| Color distintivo | verde bronce |
| Color del equipo | Tapa abatible verde bronce RAL 6031-F9, Carcasa verde bronce RAL 6031-F9, Anillo de bayoneta verde bronce RAL 6031-F9, Carcasa gris RAL 7035 |
| Sistema de conexión | sistema de bornes de resorte sin tornillos con bornes de muelle de tracción de jaula con contacto Kontex |
| Máxima sección transversal del cable | 10,0 mm ² |
| Entrada de cable | null |
| Altura del equipo en mm | 102mm |
| Anchura del equipo en mm | 94mm |
| Profundidad del equipo en mm | 121mm |
| Dimensión vertical del marco en mm | 85mm |
| Dimensión horizontal del marco en mm | 85mm |
| Distancia vertical entre agujeros en mm | 70mm |
| Distancia horizontal entre agujeros en mm | 70mm |
| Material de la carcasa | Poliamida |
| Contactos | El portacontactos es de material resistente a altas temperaturas, Los contactos son de latón niquelado |

| Otras características técnicas | |
|--------------------------------|--------------------------|
| | La inclinación es de 20° |

| Otras características técnicas | |
|--------------------------------|--|
| | La tapa de bayoneta está fijada con una cinta de fijación a la carcasa |

| Datos de logística | |
|----------------------|-----------------|
| Peso individual | 0.172 Kg / null |
| Tipo de embalaje | null |
| Cantidad de unidades | 1 ST |
| EAN | 4024941127004 |
| Longitud | 121 mm |
| Ancho | 94 mm |
| Altura | 102 mm |
| Peso | 0,173 kg |
| Volumen | 1.160,148 ccm |
| Tipo de embalaje | null |
| Cantidad de unidades | 10 ST |
| EAN | 4024941838597 |
| Longitud | 122 mm |
| Ancho | 222 mm |
| Altura | 538 mm |
| Peso | 2,058 kg |
| Volumen | 14.332,32 ccm |



4 MB 124

| Ampere | 16 | 16 | 16 | 32 | 32 | 32 |
|----------------------------|------|------|------|------|------|------|
| Polzahl | 3 | 4 | 5 | 3 | 4 | 5 |
| a | 85,0 | 85,0 | 85,0 | 85,0 | 85,0 | 85,0 |
| b | 85,0 | 85,0 | 85,0 | 85,0 | 85,0 | 85,0 |
| c | 70,0 | 70,0 | 70,0 | 70,0 | 70,0 | 70,0 |
| d | 70,0 | 70,0 | 70,0 | 70,0 | 70,0 | 70,0 |
| e ø | 5,5 | 5,5 | 5,5 | 5,5 | 5,5 | 5,5 |
| f | 8,0 | 8,0 | 8,0 | 8,0 | 8,0 | 8,0 |
| h | 46,0 | 46,0 | 46,0 | 50,0 | 50,0 | 50,0 |
| i | 57,0 | 57,0 | 60,0 | 67,0 | 67,0 | 69,0 |
| l ø | 57,0 | 65,0 | 70,0 | 78,0 | 78,0 | 78,0 |
| α | 20° | 20° | 20° | 20° | 20° | 20° |
| Leiter mm ² min | 1,5 | 1,5 | 1,5 | 2,5 | 2,5 | 2,5 |
| Leiter mm ² max | 4,0 | 4,0 | 4,0 | 10,0 | 10,0 | 10,0 |