

مقبس توصيل جانبي مع ميل فلانشة 85 85, عنصر تثبيت 70 70



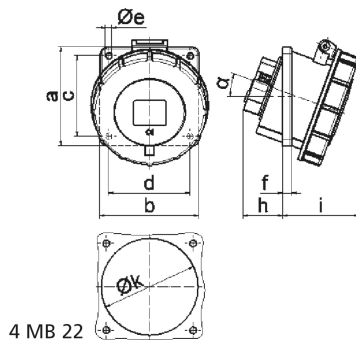
وصف الصنف	
12717	رقم الصنف لدى
4024941127172	الرقم الدولي للصنف
مقبس جانبي مائل	فئة المنتج
16 أمبير	شدة التيار
5 أقطاب	عددا لأقطاب
3	ترتيب المراحل
الساعة 7	وضع ملامس التأريض
277480 حتى 500288 فلت	الجهد
50 و 60 هرتز	التردد
67	نوع الحماية
أسود	لون التمييز

وصف الصنف	
لون الأجهزة	غطاء بمفصلة أسود 9005 , حلقة مسمارية رمادية 7035 , علبة رمادية 7035
تقنية التوصيل	مع طرف ملولب
الحد الأقصى لقطر الموصل	4,0 مم مربع
مدخل الكابل	
ارتفاع الأجهزة بالمليمتير	96
عرض الأجهزة بالمليمتير	86
عمق الأجهزة بالمليمتير	89
مقاس الفلانشة الرأسية بالمليمتير	85
مقاس الفلانشة الأفقية بالمليمتير	85
مسافة الثقب الرأسية بالمليمتير	70
مسافة الثقب الأفقية بالمليمتير	70
خامة العلبة	بولي أميد
اللامسات	حامل اللامسات من البولي أميد, اللامسات نحاس أصفر لامع

الخصائص التقنية الأخرى	
يبليغ الميل	20

البيانات اللوجيستية	
الوزن المستقل	0.218
نوع العبوة	
كمية المحتوى	١

البيانات اللوجيستية	
4024941127172	الرقم الدولي للصف
٨٩	الطول
٨٦	العرض
٩٦	الارتفاع
٠,٢١٩	الوزن
٧٣٤,٧٨٤	الحجم
	نوع العبوة
١٠	كمية المحتوى
4024941841535	الرقم الدولي للصف
٢٤٥	الطول
١٧٧	العرض
١٨٥	الارتفاع
٢,٣١٣	الوزن
٧,١٤٠	الحجم



Ampere	16	16	16	32	32	32
Polzahl	3	4	5	3	4	5
a	85,0	85,0	85,0	85,0	85,0	85,0
b	85,0	85,0	85,0	85,0	85,0	85,0
c	70,0	70,0	70,0	70,0	70,0	70,0
d	70,0	70,0	70,0	70,0	70,0	70,0
e ø	5,5	5,5	5,5	5,5	5,5	5,5
f	8,0	8,0	8,0	8,0	8,0	8,0
h	30,0	30,0	30,0	50,0	50,0	34,0
i	55,0	57,0	59,0	67,0	67,0	69,0
k	57,0	65,0	70,0	78,0	78,0	78,0
l	57,0	65,0	70,0	78,0	78,0	78,0
α	20°	20°	20°	20°	20°	20°
Leiter mm <sup>2</sup> min	1,5	1,5	1,5	2,5	2,5	2,5
Leiter mm <sup>2</sup> max	4	4	4	10	10	10