

## Anbausteckdose mit Neigung - Flansch 68x62 Befestigung 47x47

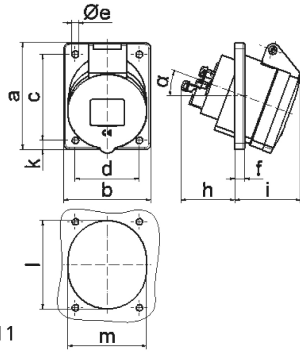


Artikelbeschreibung	
BALS-Art.-Nr	12731
EAN	4024941127318
Produktgruppe	Anbausteckdose QUICK-CONNECT geeignet
Stromstärke	16A
Polzahl	3p
Anordnung der Phasen	2P+PE
Lage des Schutzkontaktes	4h
Spannung	100 - 130V~

<b>Artikelbeschreibung</b>	
Frequenz	50/60Hz
Schutzart	IP44
Kennfarbe	gelb
Gerätefarbe	Klappdeckel gelb RAL 1012, Gehäuse grau RAL 7035
Anschluss technik	schraublose Federklemmtechnik als Käfigzugfederklemme mit Kontex-Kontakt
Maximaler Leiterquerschnitt	4,0 qmm
Kabeleinführung	sonstige
Geräte-Höhe	75mm
Geräte-Breite	62mm
Geräte-Tiefe	90mm
Flanschmaß vertikal in mm	68mm
Flanschmaß horizontal in mm	62mm
Bohrlochabstand vertikal in mm	47mm
Bohrlochabstand horizontal in	47mm
Gehäusematerial	Polyamid
Kontakte	der Kontaktträger ist aus Polyamid, die Kontakte sind Messing blank

<b>Zusätzliche technische Informationen</b>	
	Die Neigung beträgt 20°

Logistikdaten	
Einzelgewicht	0,095 kg / Stück
Verpackungsart	Tüte
Inhaltsmenge	1 ST
EAN	4024941127318
Länge	90 mm
Breite	62 mm
Höhe	75 mm
Gewicht	0,096 kg
Volumen	418,5 ccm
Verpackungsart	Karton
Inhaltsmenge	10 ST
EAN	4024941971324
Länge	207 mm
Breite	162 mm
Höhe	142 mm
Gewicht	1,05 kg
Volumen	3.750 ccm



4 MB 111

Ampere	16	16	16			
Polzahl	3	4	5			
a	68,0	87,0	87,0			
b	62,0	71,0	71,0			
c	47,0	70,0	70,0			
d	47,0	52,0	52,0			
e Ø	5,5	5,5	5,5			
f	8,0	5,5	5,5			
h	46,0	46,0	46,0			
i	50,0	54,0	54,0			
k	-	9,5	9,5			
l	56,0	65,0	72,0			
m	51,0	58,0	64,0			
α	20°	20°	20°			
Leiter mm <sup>2</sup> min	1,5	1,5	1,5			
Leiter mm <sup>2</sup> max	4	4	4			