

Anbausteckdose mit Neigung - Flansch 87x71 Befestigung 70x52

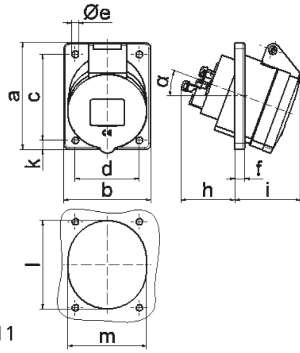


Artikelbeschreibung	
BALS-Art.-Nr	12734
EAN	4024941127349
Produktgruppe	Anbausteckdose QUICK-CONNECT geneigt
Stromstärke	16A
Polzahl	4p
Anordnung der Phasen	3P+PE
Lage des Schutzkontaktes	9h
Spannung	200 - 250V~

Artikelbeschreibung	
Frequenz	50/60Hz
Schutzart	IP44
Kennfarbe	blau
Gerätefarbe	Klappdeckel blau RAL 5015, Gehäuse grau RAL 7035
Anschlusstechnik	schraublose Federklemmtechnik als Käfigzugfederklemme mit Kontex-Kontakt
Maximaler Leiterquerschnitt	4,0 qmm
Kabeleinführung	sonstige
Geräte-Höhe	90mm
Geräte-Breite	71mm
Geräte-Tiefe	96mm
Flanschmaß vertikal in mm	87mm
Flanschmaß horizontal in mm	71mm
Bohrlochabstand vertikal in mm	70mm
Bohrlochabstand horizontal in	52mm
Gehäusematerial	Polyamid
Kontakte	der Kontaktträger ist aus Polyamid, die Kontakte sind Messing blank

Zusätzliche technische Informationen	
	Die Neigung beträgt 20°

Logistikdaten	
Einzelgewicht	0,121 kg / Stück
Verpackungsart	Tüte
Inhaltsmenge	1 ST
EAN	4024941127349
Länge	96 mm
Breite	71 mm
Höhe	90 mm
Gewicht	0,122 kg
Volumen	613,44 ccm
Verpackungsart	Karton
Inhaltsmenge	10 ST
EAN	4024941829250
Länge	245 mm
Breite	177 mm
Höhe	185 mm
Gewicht	1,343 kg
Volumen	7.140 ccm



4 MB 111

Ampere	16	16	16			
Polzahl	3	4	5			
a	68,0	87,0	87,0			
b	62,0	71,0	71,0			
c	47,0	70,0	70,0			
d	47,0	52,0	52,0			
e Ø	5,5	5,5	5,5			
f	8,0	5,5	5,5			
h	46,0	46,0	46,0			
i	50,0	54,0	54,0			
k	-	9,5	9,5			
l	56,0	65,0	72,0			
m	51,0	58,0	64,0			
α	20°	20°	20°			
Leiter mm ² min	1,5	1,5	1,5			
Leiter mm ² max	4	4	4			