

socle de prise tableau incliné - plastron 87x71, fixation 70x52

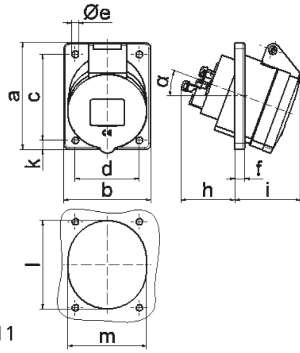


| Description de l'article | |
|--------------------------------------|----------------------------------------------|
| Référence | 12740 |
| EAN | 4024941127400 |
| Groupe de produits | socle de prise tableau Quick-Connect incliné |
| Intensité | 16A |
| Nombre de pôles | 5p |
| Disposition des phases | 3P+N+PE |
| Emplacement du contact de protection | 9h |
| Tension | 120/208 à 144/250V |

| Description de l'article | |
|--------------------------------------------------------|-------------------------------------------------------------------------------------------------|
| Fréquence | 50 et 60Hz |
| Indice de protection | IP44 |
| Code couleur | bleu |
| Couleur de l'appareil | couv. rabatt. bleu RAL 5015, boîtier gris RAL 7035 |
| Connectique | technique de connexion à ressort sans vis avec bornes à ressort de traction avec contact Kontex |
| Section maximale des conducteurs | 4,0 mm ² |
| Entrée de câble | autre |
| Hauteur de l'appareil en mm | 90mm |
| Largeur de l'appareil en mm | 71mm |
| Profondeur de l'appareil en mm | 96mm |
| Dimension verticale du plastron en mm | 87mm |
| Dimension horizontale du plastron en mm | 71mm |
| Écartement vertical entre les trous de perçage en mm | 70mm |
| Écartement horizontal entre les trous de perçage en mm | 52mm |
| Matériau du boîtier | polyamide |
| Contacts | le porte-contacts est en polyamide, les contacts sont en laiton nu |

| Autres caractéristiques techniques | |
|------------------------------------|--------------------------|
| | L'inclinaison est de 20° |

| Données logistiques | |
|---------------------|----------------|
| Poids unitaire | 0.14 Kg / null |
| Type d'emballage | null |
| Contenu | 1 ST |
| EAN | 4024941127400 |
| Longueur | 96 mm |
| Largeur | 71 mm |
| Hauteur | 90 mm |
| Poids | 0,141 kg |
| Volume | 613,44 ccm |
| Type d'emballage | null |
| Contenu | 10 ST |
| EAN | 4024941829267 |
| Longueur | 245 mm |
| Largeur | 177 mm |
| Hauteur | 185 mm |
| Poids | 1,533 kg |
| Volume | 7 140 ccm |



4 MB 111

| Ampere | 16 | 16 | 16 | | | |
|----------------------------|------|------|------|--|--|--|
| Polzahl | 3 | 4 | 5 | | | |
| a | 68,0 | 87,0 | 87,0 | | | |
| b | 62,0 | 71,0 | 71,0 | | | |
| c | 47,0 | 70,0 | 70,0 | | | |
| d | 47,0 | 52,0 | 52,0 | | | |
| e Ø | 5,5 | 5,5 | 5,5 | | | |
| f | 8,0 | 5,5 | 5,5 | | | |
| h | 46,0 | 46,0 | 46,0 | | | |
| i | 50,0 | 54,0 | 54,0 | | | |
| k | - | 9,5 | 9,5 | | | |
| l | 56,0 | 65,0 | 72,0 | | | |
| m | 51,0 | 58,0 | 64,0 | | | |
| α | 20° | 20° | 20° | | | |
| Leiter mm ² min | 1,5 | 1,5 | 1,5 | | | |
| Leiter mm ² max | 4 | 4 | 4 | | | |