

Base semiempotrable inclinada - Marco 87x71, fijación 70x52

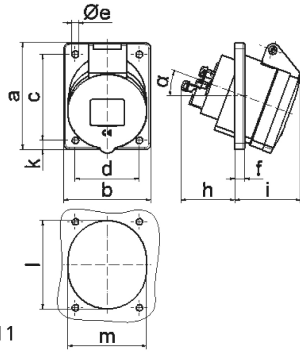


Descripción del artículo	
Código BALS	12742
EAN	4024941127424
Grupo de productos	Base semiempotrable Quick-Connect inclinada
Intensidad de corriente	16A
Número de polos	5p
Arreglo de las fases	3P+N+PE
Ubicación del contacto de puesta a tierra	7h
Tensión	De 277/480 hasta 288/500V

Descripción del artículo	
Frecuencia	50 y 60Hz
Índice de protección	IP44
Color distintivo	negro
Color del equipo	Tapa abatible negra RAL 9005, Carcasa gris RAL 7035
Sistema de conexión	sistema de bornes de resorte sin tornillos con bornes de muelle de tracción de jaula con contacto Kontex
Máxima sección transversal del cable	4,0 mm ²
Entrada de cable	null
Altura del equipo en mm	90mm
Anchura del equipo en mm	71mm
Profundidad del equipo en mm	96mm
Dimensión vertical del marco en mm	87mm
Dimensión horizontal del marco en mm	71mm
Distancia vertical entre agujeros en mm	70mm
Distancia horizontal entre agujeros en mm	52mm
Material de la carcasa	Poliamida
Contactos	El portacontactos es de poliamida, Los contactos son de latón desnudo

Otras características técnicas	
	La inclinación es de 20°

Datos de logística	
Peso individual	0.139 Kg / null
Tipo de embalaje	null
Cantidad de unidades	1 ST
EAN	4024941127424
Longitud	96 mm
Ancho	71 mm
Altura	90 mm
Peso	0,14 kg
Volumen	613,44 ccm
Tipo de embalaje	null
Cantidad de unidades	10 ST
EAN	4024941820776
Longitud	245 mm
Ancho	177 mm
Altura	185 mm
Peso	1,523 kg
Volumen	7.140 ccm



4 MB 111

Ampere	16	16	16			
Polzahl	3	4	5			
a	68,0	87,0	87,0			
b	62,0	71,0	71,0			
c	47,0	70,0	70,0			
d	47,0	52,0	52,0			
e Ø	5,5	5,5	5,5			
f	8,0	5,5	5,5			
h	46,0	46,0	46,0			
i	50,0	54,0	54,0			
k	-	9,5	9,5			
l	56,0	65,0	72,0			
m	51,0	58,0	64,0			
α	20°	20°	20°			
Leiter mm ² min	1,5	1,5	1,5			
Leiter mm ² max	4	4	4			