

مقبس توصيل جانبي مع ميل فلانشة 75 75, عنصر تثبيت 60 60



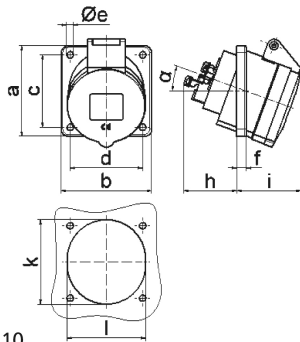
| وصف الصنف | |
|---------------------|--------------------|
| 12743 | رقم الصنف لدى |
| 4024941127431 | الرقم الدولي للصنف |
| مقبس جانبي مائل | فئة المنتج |
| 16 أمبير | شدة التيار |
| 5 أقطاب | عدد الأقطاب |
| 3 | ترتيب المراحل |
| الساعة 4 | وضع ملامس التأريض |
| 57100 حتى 13075 فلت | الجهد |
| 50 و 60 هرتز | التردد |
| 44 | نوع الحماية |

| وصف الصنف | |
|----------------------------------|---|
| لون التمييز | أصفر |
| لون الأجهزة | غطاء بمفصلة أصفر 1012 , علبة رمادية 7035 |
| تقنية التوصيل | تقنية شد نابضي دون لولبة كطرف قفصي بشد نابضي مع ملامس |
| الحد الأقصى لقطر الموصل | 4,0 مم مربع |
| مدخل الكابل | |
| ارتفاع الأجهزة بالمليمتري | 90 |
| عرض الأجهزة بالمليمتري | 75 |
| عمق الأجهزة بالمليمتري | 96 |
| مقاس الفلانشة الرأسية بالمليمتري | 75 |
| مقاس الفلانشة الأفقية بالمليمتري | 75 |
| مسافة الثقب الرأسية بالمليمتري | 60 |
| مسافة الثقب الأفقية بالمليمتري | 60 |
| خامة العلبة | بولي أميد |
| اللامسات | حامل اللامسات من البولي أميد, اللامسات نحاس أصفر لامع |

| الخصائص التقنية الأخرى | |
|------------------------|----|
| يبيلغ الميل | 20 |

| البيانات اللوجيستية | |
|---------------------|------|
| الوزن المستقل | 0.14 |
| نوع العبوة | |
| كمية المحتوى | ١ |

| البيانات اللوجيستية | |
|---------------------|-------------------|
| 4024941127431 | الرقم الدولي للصف |
| ٩٦ | الطول |
| ٧٥ | العرض |
| ٩٠ | الارتفاع |
| ٠,١٤١ | الوزن |
| ١,١٩٠,١٣٥ | الحجم |
| | نوع العبوة |
| ١٠ | كمية المحتوى |
| 4024941829304 | الرقم الدولي للصف |
| ٢٤٥ | الطول |
| ١٧٧ | العرض |
| ١٨٥ | الارتفاع |
| ١,٥٣٣ | الوزن |
| ٧,١٤٠ | الحجم |



4 MB 110

| | | | | | | | |
|----------------|------|--|--|--|--|--|--|
| Ampere | 16 | | | | | | |
| Polzahl | 5 | | | | | | |
| a | 75,0 | | | | | | |
| b | 75,0 | | | | | | |
| c | 60,0 | | | | | | |
| d | 60,0 | | | | | | |
| e ø | 5,5 | | | | | | |
| f | 8,0 | | | | | | |
| h | 46,0 | | | | | | |
| i | 54,0 | | | | | | |
| k | 70,0 | | | | | | |
| l | 65,0 | | | | | | |
| α | 20° | | | | | | |
| Leiter mm² min | 1,5 | | | | | | |
| Leiter mm² max | 4 | | | | | | |