

مقبس توصيل جانبي مع ميل فلانشة 75 75, عنصر تثبيت 60 60



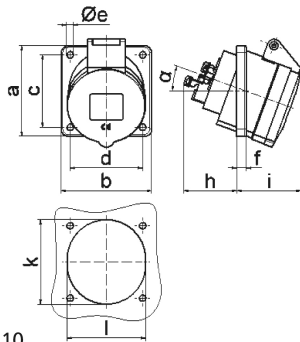
وصف الصنف	
12745	رقم الصنف لدى
4024941127455	الرقم الدولي للصنف
مقبس جانبي مائل	فئة المنتج
16 أمبير	شدة التيار
5 أقطاب	عددا لأقطاب
3	ترتيب المراحل
الساعة 7	وضع ملامس التأريض
277480 حتى 500288 فلت	الجهد
50 و 60 هرتز	التردد
44	نوع الحماية

وصف الصنف	
أسود	لون التمييز
غطاء بمفصلة أسود 9005 , علبة رمادية 7035	لون الأجهزة
تقنية شد نابضي دون لولبة كطرف قفصي بشد نابضي مع ملامس	تقنية التوصيل
4,0 مم مربع	الحد الأقصى لقطر الموصل
	مدخل الكابل
90	ارتفاع الأجهزة بالمليمتير
75	عرض الأجهزة بالمليمتير
96	عمق الأجهزة بالمليمتير
75	مقاس الفلانشة الرأسي بالمليمتير
75	مقاس الفلانشة الأفقي بالمليمتير
60	مسافة الثقب الرأسية بالمليمتير
60	مسافة الثقب الأفقية بالمليمتير
بولي أميد	خامة العلبة
حامل الملامسات من البولي أميد, الملامسات نحاس أصفر لامع	اللامسات

الخصائص التقنية الأخرى	
يبلغ الميل 20	

البيانات اللوجيستية	
0.14	الوزن المستقل
	نوع العبوة
١	كمية المحتوى

البيانات اللوجيستية	
4024941127455	الرقم الدولي للصف
٩٦	الطول
٧٥	العرض
٩٠	الارتفاع
٠,١٤١	الوزن
١,١٩٠,١٣٥	الحجم
	نوع العبوة
١٠	كمية المحتوى
4024941829328	الرقم الدولي للصف
٢٤٥	الطول
١٧٧	العرض
١٨٥	الارتفاع
١,٥٣٣	الوزن
٧,١٤٠	الحجم



Ampere	16						
Polzahl	5						
a	75,0						
b	75,0						
c	60,0						
d	60,0						
e ø	5,5						
f	8,0						
h	46,0						
i	54,0						
k	70,0						
l	65,0						
α	20°						
Leiter mm² min	1,5						
Leiter mm² max	4						