

Anbausteckdose mit Neigung - Flansch 75x75, Befestigung 60x60

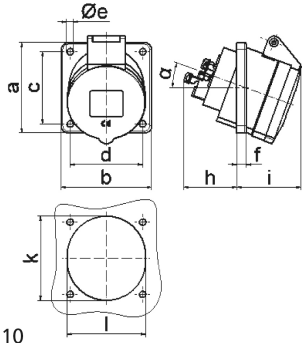


Artikelbeschreibung	
BALS-Art.-Nr	12746
EAN	4024941127462
Produktgruppe	Anbausteckdose Quick-Connect geneigt
Stromstärke	16A
Polzahl	5p
Anordnung der Phasen	3P+N+PE
Lage des Schutzkontaktes	10h
Spannung	> 50V~

Artikelbeschreibung	
Frequenz	100 bis einschließlich 300Hz
Schutzart	IP44
Kennfarbe	grün
Gerätefarbe	Klappdeckel grün RAL 6002, Gehäuse grau RAL 7035
Anschluss technik	schraublose Federklemmtechnik als Käfigzugfederklemme mit Kontex-Kontakt
Maximaler Leiterquerschnitt	4,0 qmm
Kabeleinführung	sonstige
Geräte-Höhe	90mm
Geräte-Breite	75mm
Geräte-Tiefe	96mm
Flanschmaß vertikal in mm	75mm
Flanschmaß horizontal in mm	75mm
Bohrlochabstand vertikal in mm	60mm
Bohrlochabstand horizontal in	60mm
Gehäusematerial	Polyamid
Kontakte	Der Kontaktträger ist aus Polyamid, Die Kontakte sind Messing blank

Zusätzliche technische Informationen	
	Die Neigung beträgt 20°

Logistikdaten	
Einzelgewicht	0,136 kg / Stück
Verpackungsart	Tüte
Inhaltsmenge	1 ST
EAN	4024941127462
Länge	96 mm
Breite	75 mm
Höhe	90 mm
Gewicht	0,137 kg
Volumen	648 ccm
Verpackungsart	Karton
Inhaltsmenge	10 ST
EAN	4024941829335
Länge	245 mm
Breite	177 mm
Höhe	185 mm
Gewicht	1,493 kg
Volumen	7.140 ccm



4 MB 110

Ampere	16					
Polzahl	5					
a	75,0					
b	75,0					
c	60,0					
d	60,0					
e \varnothing	5,5					
f	8,0					
h	46,0					
i	54,0					
k	70,0					
l	65,0					
α	20°					
Leiter mm ² min	1,5					
Leiter mm ² max	4					