

مقبس توصيل جانبي مع ميل فلانشة 85 85, عنصر تثبيت 70 70



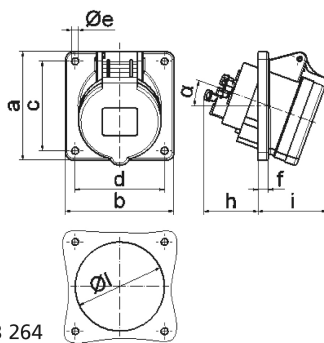
وصف الصنف	
12749	رقم الصنف لدى
4024941127493	الرقم الدولي للصنف
مقبس جانبي مائل	فئة المنتج
16 أمبير	شدة التيار
3 أقطاب	عدداً لأقطاب
2	ترتيب المراحل
الساعة 6	وضع ملامس التأريض
200 حتى 250 فلت	الجهد
50 و 60 هرتز	التردد
44	نوع الحماية

وصف الصنف	
أزرق	لون التمييز
غطاء بمفصلة أزرق 5015 , علبة رمادية 7035	لون الأجهزة
تقنية شد نابضي دون لولبة كطرف قفصي بشد نابضي مع ملامس	تقنية التوصيل
4,0 مم مربع	الحد الأقصى لقطر الموصل
	مدخل الكابل
85	ارتفاع الأجهزة بالمليمتري
85	عرض الأجهزة بالمليمتري
103	عمق الأجهزة بالمليمتري
85	مقاس الفلانشة الرأسية بالمليمتري
85	مقاس الفلانشة الأفقية بالمليمتري
70	مسافة الثقب الرأسية بالمليمتري
70	مسافة الثقب الأفقية بالمليمتري
بولي أميد	خامة العلبة
حامل الملامسات من البولي أميد, الملامسات نحاس أصفر لامع	اللامسات

الخصائص التقنية الأخرى	
يبلغ الميل 20	

البيانات اللوجيستية	
0.13	الوزن المستقل
	نوع العبوة
١	كمية المحتوى

البيانات اللوجستية	
4024941127493	الرقم الدولي للصف
١٠٣	الطول
٨٥	العرض
٨٥	الارتفاع
٠,١٣١	الوزن
٧٤٤,١٧٥	الحجم
	نوع العبوة
١٠	كمية المحتوى
4024941957809	الرقم الدولي للصف
٢٤٥	الطول
١٧٧	العرض
١٨٥	الارتفاع
١,٤٣٣	الوزن
٧,١٤٠	الحجم



Ampere Polzahl	16 3	16 4	16 5	32 3	32 4	32 5
a	85,0	85,0	85,0	85,0	85,0	85,0
b	85,0	85,0	85,0	85,0	85,0	85,0
c	70,0	70,0	70,0	70,0	70,0	70,0
d	70,0	70,0	70,0	70,0	70,0	70,0
e $\varnothing$	5,5	5,5	5,5	5,5	5,5	5,5
f	8,0	8,0	8,0	8,0	8,0	8,0
h	46,0	46,0	46,0	55,0	55,0	55,0
i	50,0	51,0	54,0	60,0	60,0	60,0
l $\varnothing$	57,0	65,0	70,0	78,0	78,0	78,0
$\alpha$	20°	20°	20°	20°	20°	20°
Leiter mm <sup>2</sup> min	1,5	1,5	1,5	2,5	2,5	2,5
Leiter mm <sup>2</sup> max	4	4	4	10	10	10