

مقبس توصيل جانبي مع ميل فلانشة 85 85, عنصر تثبيت 70 70



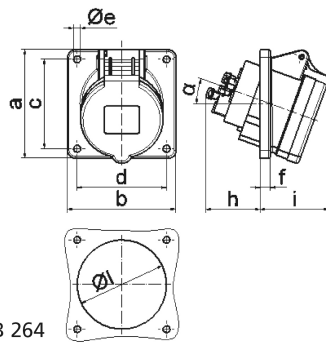
وصف الصنف	
12757	رقم الصنف لدى
4024941127578	الرقم الدولي للصنف
مقبس جانبي مائل	فئة المنتج
16 أمبير	شدة التيار
5 أقطاب	عدد الأقطاب
3	ترتيب المراحل
الساعة 6	وضع ملامس التأريض
200346 حتى 415240 فلت	الجهد
50 و 60 هرتز	التردد
44	نوع الحماية
أحمر	لون التمييز

وصف الصنف	
لون الأجهزة	غطاء بمفصلة أحمر 3000 , علبة رمادية 7035
تقنية التوصيل	تقنية شد نابضي دون لولبة كطرف قفصي بشد نابضي مع ملامس
الحد الأقصى لقطر الموصل	4,0 مم مربع
مدخل الكابل	
ارتفاع الأجهزة بالمليمتري	89
عرض الأجهزة بالمليمتري	85
عمق الأجهزة بالمليمتري	103
مقاس الفلانشة الرأسية بالمليمتري	85
مقاس الفلانشة الأفقية بالمليمتري	85
مسافة الثقب الرأسية بالمليمتري	70
مسافة الثقب الأفقية بالمليمتري	70
خامة العلبة	بولي أميد
اللامسات	حامل اللامسات من البولي أميد, اللامسات نحاس أصفر لامع

الخصائص التقنية الأخرى	
يبليغ الميل	20

البيانات اللوجيستية	
الوزن المستقل	0.164
نوع العبوة	
كمية المحتوى	١
الرقم الدولي للصنف	4024941127578

البيانات اللوجيستية	
١٠٣	الطول
٨٥	العرض
٨٩	الارتفاع
٠,١٦٥	الوزن
٧٧٩,١٩٥	الحجم
	نوع العبوة
١٠	كمية المحتوى
4024941936460	الرقم الدولي للصف
٢٤٥	الطول
١٧٧	العرض
١٨٥	الارتفاع
١,٧٧٣	الوزن
٧,١٤٠	الحجم



4 MB 264

Ampere Polzahl	16 3	16 4	16 5	32 3	32 4	32 5
a	85,0	85,0	85,0	85,0	85,0	85,0
b	85,0	85,0	85,0	85,0	85,0	85,0
c	70,0	70,0	70,0	70,0	70,0	70,0
d	70,0	70,0	70,0	70,0	70,0	70,0
e ø	5,5	5,5	5,5	5,5	5,5	5,5
f	8,0	8,0	8,0	8,0	8,0	8,0
h	46,0	46,0	46,0	55,0	55,0	55,0
i	50,0	51,0	54,0	60,0	60,0	60,0
l ø	57,0	65,0	70,0	78,0	78,0	78,0
α	20°	20°	20°	20°	20°	20°
Leiter mm² min	1,5	1,5	1,5	2,5	2,5	2,5
Leiter mm² max	4	4	4	10	10	10

