

مقبس توصيل جانبي مع ميل فلانشة 85 85, عنصر تثبيت 70 70



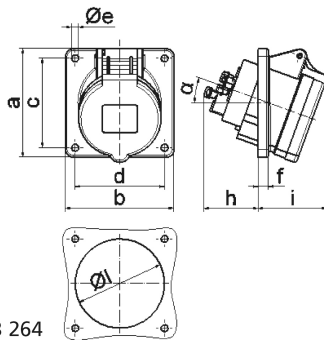
وصف الصنف	
12760	رقم الصنف لدى
4024941127608	الرقم الدولي للصنف
مقبس جانبي مائل	فئة المنتج
32 أمبير	شدة التيار
3 أقطاب	عدد الأقطاب
2	ترتيب المراحل
الساعة 4	وضع ملامس التأريض
100 حتى 130 فلت	الجهد
50 و 60 هرتز	التردد
44	نوع الحماية

وصف الصنف	
لون التمييز	أصفر
لون الأجهزة	غطاء بمفصلة أصفر 1012 , علبة رمادية 7035
تقنية التوصيل	تقنية شد نابضي دون لولبة كطرف قفصي بشد نابضي مع ملامس
الحد الأقصى لقطر الموصل	10,0 مم مربع
مدخل الكابل	
ارتفاع الأجهزة بالمليمتري	94
عرض الأجهزة بالمليمتري	85
عمق الأجهزة بالمليمتري	118
مقاس الفلانشة الرأسية بالمليمتري	85
مقاس الفلانشة الأفقية بالمليمتري	85
مسافة الثقب الرأسية بالمليمتري	70
مسافة الثقب الأفقية بالمليمتري	70
خامة العلبة	بولي أميد
اللامسات	حامل اللامسات من البولي أميد, اللامسات نحاس أصفر لامع

الخصائص التقنية الأخرى	
يبيلغ الميل	20

البيانات اللوجيستية	
الوزن المستقل	0.183
نوع العبوة	
كمية المحتوى	١

البيانات اللوجيستية	
4024941127608	الرقم الدولي للصف
١١٨	الطول
٨٥	العرض
٩٤	الارتفاع
٠,١٨٤	الوزن
٩٤٢,٨٢	الحجم
	نوع العبوة
١٠	كمية المحتوى
4024941820813	الرقم الدولي للصف
١٢٨	الطول
٢٢٥	العرض
٣٩٩	الارتفاع
٢,٠٨٩	الوزن
١١,٤٩١,٢	الحجم



4 MB 264

Ampere Polzahl	16 3	16 4	16 5	32 3	32 4	32 5
a	85,0	85,0	85,0	85,0	85,0	85,0
b	85,0	85,0	85,0	85,0	85,0	85,0
c	70,0	70,0	70,0	70,0	70,0	70,0
d	70,0	70,0	70,0	70,0	70,0	70,0
e Ø	5,5	5,5	5,5	5,5	5,5	5,5
f	8,0	8,0	8,0	8,0	8,0	8,0
h	46,0	46,0	46,0	55,0	55,0	55,0
i	50,0	51,0	54,0	60,0	60,0	60,0
l Ø	57,0	65,0	70,0	78,0	78,0	78,0
α	20°	20°	20°	20°	20°	20°
Leiter mm² min	1,5	1,5	1,5	2,5	2,5	2,5
Leiter mm² max	4	4	4	10	10	10