

Anbausteckdose mit Neigung - Flansch 85x85 Befestigung 70x70

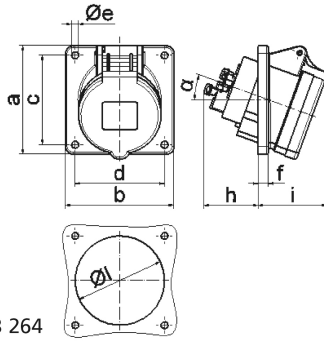


Artikelbeschreibung	
BALS-Art.-Nr	12764
EAN	4024941127646
Produktgruppe	Anbausteckdose QUICK-CONNECT geneigt
Stromstärke	32A
Polzahl	4p
Anordnung der Phasen	3P+PE
Lage des Schutzkontaktes	6h
Spannung	380 - 415V~

Artikelbeschreibung	
Frequenz	50/60Hz
Schutzart	IP44
Kennfarbe	rot
Gerätefarbe	Klappdeckel rot RAL 3000, Gehäuse grau RAL 7035
Anschluss technik	schraublose Federklemmtechnik als Käfigzugfederklemme mit Kontex-Kontakt
Maximaler Leiterquerschnitt	10,0 qmm
Kabeleinführung	sonstige
Geräte-Höhe	94mm
Geräte-Breite	85mm
Geräte-Tiefe	117mm
Flanschmaß vertikal in mm	85mm
Flanschmaß horizontal in mm	85mm
Bohrlochabstand vertikal in mm	70mm
Bohrlochabstand horizontal in	70mm
Gehäusematerial	Polyamid
Kontakte	der Kontaktträger ist aus Polyamid, die Kontakte sind Messing blank

Zusätzliche technische Informationen	
	Die Neigung beträgt 20°

Logistikdaten	
Einzelgewicht	0,191 kg / Stück
Verpackungsart	Tüte
Inhaltsmenge	1 ST
EAN	4024941127646
Länge	117 mm
Breite	85 mm
Höhe	94 mm
Gewicht	0,192 kg
Volumen	934,83 ccm
Verpackungsart	Karton
Inhaltsmenge	10 ST
EAN	4024941957816
Länge	128 mm
Breite	225 mm
Höhe	399 mm
Gewicht	2,169 kg
Volumen	11.491,2 ccm



4 MB 264

Ampere	16	16	16	32	32	32
Polzahl	3	4	5	3	4	5
a	85,0	85,0	85,0	85,0	85,0	85,0
b	85,0	85,0	85,0	85,0	85,0	85,0
c	70,0	70,0	70,0	70,0	70,0	70,0
d	70,0	70,0	70,0	70,0	70,0	70,0
e ø	5,5	5,5	5,5	5,5	5,5	5,5
f	8,0	8,0	8,0	8,0	8,0	8,0
h	46,0	46,0	46,0	55,0	55,0	55,0
i	50,0	51,0	54,0	60,0	60,0	60,0
l ø	57,0	65,0	70,0	78,0	78,0	78,0
α	20°	20°	20°	20°	20°	20°
Leiter mm ² min	1,5	1,5	1,5	2,5	2,5	2,5
Leiter mm ² max	4	4	4	10	10	10