

مقبس توصيل جانبي مع ميل فلانشة 85 85, عنصر تثبيت 70 70



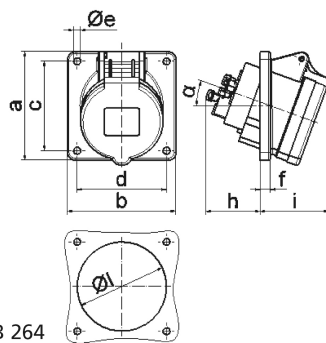
| وصف الصنف | |
|-----------------------|--------------------|
| 12769 | رقم الصنف لدى |
| 4024941127691 | الرقم الدولي للصنف |
| مقبس جانبي مائل | فئة المنتج |
| 32 أمبير | شدة التيار |
| 5 أقطاب | عددا لأقطاب |
| 3 | ترتيب المراحل |
| الساعة 7 | وضع ملامس التأريض |
| 277480 حتى 500288 فلت | الجهد |
| 50 و 60 هرتز | التردد |
| 44 | نوع الحماية |

| وصف الصنف | |
|---|----------------------------------|
| أسود | لون التمييز |
| غطاء بمفصلة أسود 9005 , علبة رمادية 7035 | لون الأجهزة |
| تقنية شد نابضي دون لولبة كطرف قفصي بشد نابضي مع ملامس | تقنية التوصيل |
| 10,0 مم مربع | الحد الأقصى لقطر الموصل |
| | مدخل الكابل |
| 102 | ارتفاع الأجهزة بالمليمتري |
| 85 | عرض الأجهزة بالمليمتري |
| 119 | عمق الأجهزة بالمليمتري |
| 85 | مقاس الفلانشة الرأسية بالمليمتري |
| 85 | مقاس الفلانشة الأفقية بالمليمتري |
| 70 | مسافة الثقب الرأسية بالمليمتري |
| 70 | مسافة الثقب الأفقية بالمليمتري |
| بولي أميد | خامة العلبة |
| حامل الملامسات من البولي أميد, الملامسات نحاس أصفر لامع | اللامسات |

| الخصائص التقنية الأخرى | |
|------------------------|--|
| يبلغ الميل 20 | |

| البيانات اللوجيستية | |
|---------------------|---------------|
| 0.218 | الوزن المستقل |
| | نوع العبوة |
| ١ | كمية المحتوى |

| البيانات اللوجيستية | |
|---------------------|-------------------|
| 4024941127691 | الرقم الدولي للصف |
| ١١٩ | الطول |
| ٨٥ | العرض |
| ١٠٢ | الارتفاع |
| ٠,٢١٩ | الوزن |
| ١٠٣١,٧٣ | الحجم |
| | نوع العبوة |
| ١٠ | كمية المحتوى |
| 4024941826518 | الرقم الدولي للصف |
| ١٢٨ | الطول |
| ٢٢٥ | العرض |
| ٣٩٩ | الارتفاع |
| ٢,٤٣٩ | الوزن |
| ١١,٤٩١,٢ | الحجم |



4 MB 264

| Ampere Polzahl | 16 3 | 16 4 | 16 5 | 32 3 | 32 4 | 32 5 |
|----------------|---------|---------|---------|---------|---------|---------|
| a | 85,0 | 85,0 | 85,0 | 85,0 | 85,0 | 85,0 |
| b | 85,0 | 85,0 | 85,0 | 85,0 | 85,0 | 85,0 |
| c | 70,0 | 70,0 | 70,0 | 70,0 | 70,0 | 70,0 |
| d | 70,0 | 70,0 | 70,0 | 70,0 | 70,0 | 70,0 |
| e Ø | 5,5 | 5,5 | 5,5 | 5,5 | 5,5 | 5,5 |
| f | 8,0 | 8,0 | 8,0 | 8,0 | 8,0 | 8,0 |
| h | 46,0 | 46,0 | 46,0 | 55,0 | 55,0 | 55,0 |
| i | 50,0 | 51,0 | 54,0 | 60,0 | 60,0 | 60,0 |
| l Ø | 57,0 | 65,0 | 70,0 | 78,0 | 78,0 | 78,0 |
| α | 20° | 20° | 20° | 20° | 20° | 20° |
| Leiter mm² min | 1,5 | 1,5 | 1,5 | 2,5 | 2,5 | 2,5 |
| Leiter mm² max | 4 | 4 | 4 | 10 | 10 | 10 |