

مقبس توصيل جانبي مع ميل فلانشة 62 74, عنصر تثبيت 60 52



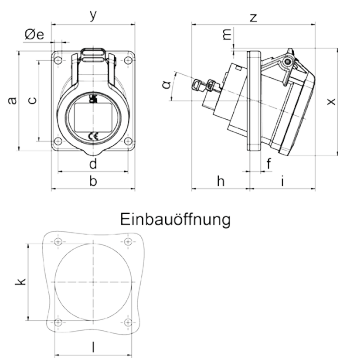
وصف الصنف	
127711	رقم الصنف لدى
4024941394970	الرقم الدولي للصنف
مقبس جانبي مائل	فئة المنتج
16 أمبير	شدة التيار
3 أقطاب	عدد الأقطاب
2	ترتيب المراحل
الساعة 4	وضع ملامس التأريض
100 حتى 130 فلت	الجهد
50 و 60 هرتز	التردد
54	نوع الحماية

وصف الصنف	
أصفر	لون التمييز
غطاء بمفصلة أصفر 1012 , علبة رمادية 7035	لون الأجهزة
	تقنية التوصيل
4,0 مم مربع	الحد الأقصى لقطر الموصل
	مدخل الكابل
80	ارتفاع الأجهزة بالمليمتري
62	عرض الأجهزة بالمليمتري
92	عمق الأجهزة بالمليمتري
74	مقاس الفلانشة الرأسية بالمليمتري
62	مقاس الفلانشة الأفقية بالمليمتري
60	مسافة الثقب الرأسية بالمليمتري
52	مسافة الثقب الأفقية بالمليمتري
بولي أميد	خامة العلبة
الملاصقات نحاس أصفر لامع , حامل الملاصقات من البولي أميد	الملاصقات

الخصائص التقنية الأخرى	
يبلغ الميل 20,	

البيانات اللوجيستية	
0.1	الوزن المستقل
	نوع العبوة
١	كمية المحتوى

البيانات اللوجيستية	
4024941394970	الرقم الدولي للصنف
٩٢	الطول
٦٢	العرض
٨٠	الارتفاع
٠,١٠١	الوزن
٤٥٦,٣٢	الحجم
	نوع العبوة
١٠	كمية المحتوى
4024941398046	الرقم الدولي للصنف
٢٠٧	الطول
١٦٢	العرض
١٤٢	الارتفاع
١,١	الوزن
٣,٧٥٠	الحجم



4MB506

Ampere	16
Poles	3
a	74,0
b	62,0
c	60,0
d	52,0
Øe	5,5
f	8,0
h	43,0
i	49,0
k	57,0
l	52,0
m	2,0
x	80,0
y	62,0
z	92,0
α	20°

