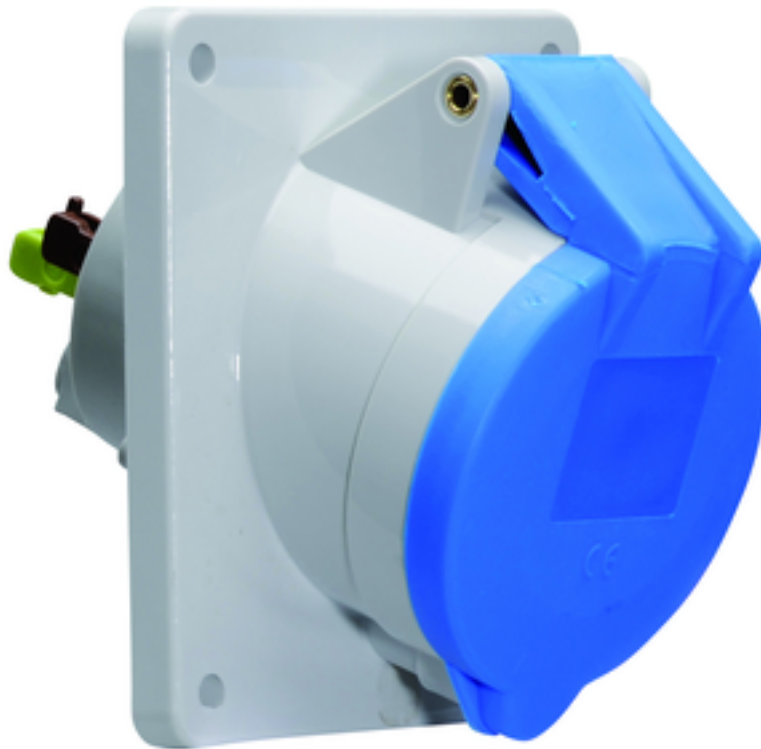


## Base semiempotrable inclinada - Marco 74x62, fijación 60x52

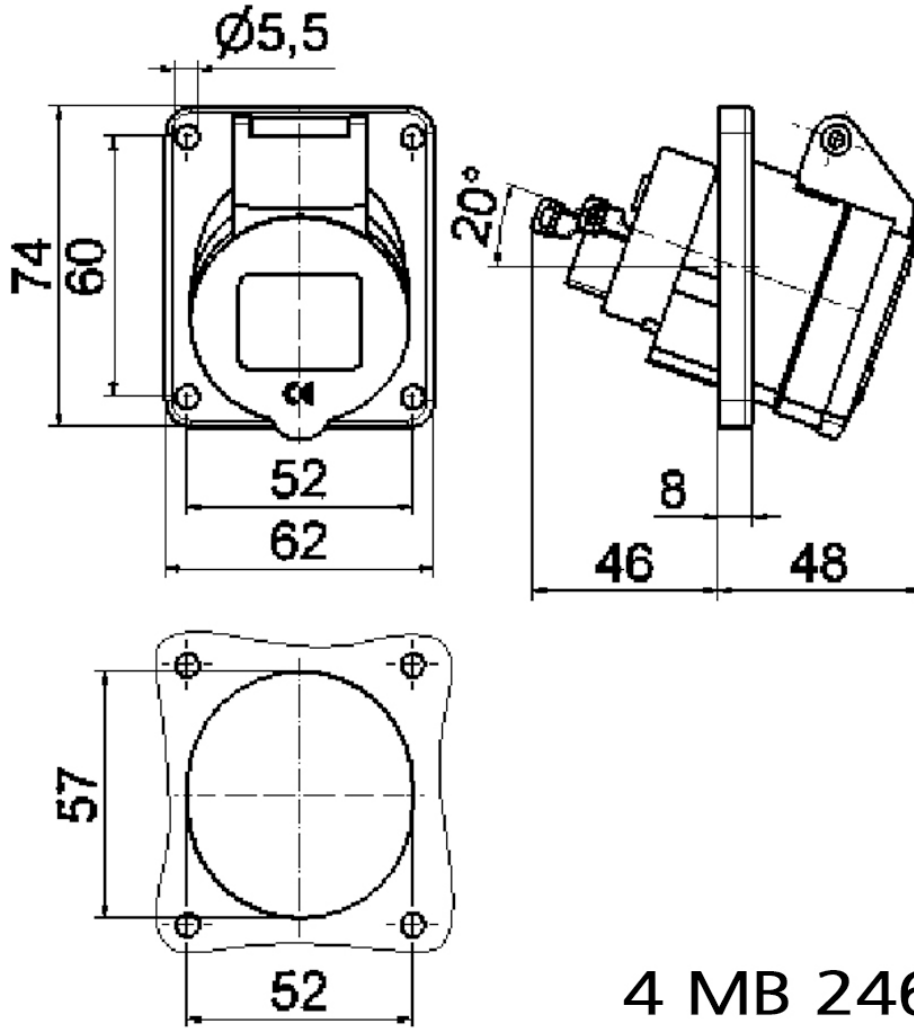


| Descripción del artículo                  |   |
|---|---|
| Código BALS                               | 12772                                       |
| EAN                                       | 4024941127721                               |
| Grupo de productos                        | Base semiempotrable Quick-Connect inclinada |
| Intensidad de corriente                   | 16A   |
| Número de polos                           | 3p  |
| Arreglo de las fases                      | 2P+PE                                       |
| Ubicación del contacto de puesta a tierra | 6h  |
| Tensión                                   | De 200 hasta 250V                           |

| <b>Descripción del artículo</b>           |  |
|---|--|
| Frecuencia                                | 50 y 60Hz  |
| Índice de protección                      | IP44   |
| Color distintivo                          | azul   |
| Color del equipo                          | Tapa abatible azul RAL 5015, Carcasa gris RAL 7035   |
| Sistema de conexión                       | sistema de bornes de resorte sin tornillos con bornes de muelle de tracción de jaula con contacto Kontex |
| Máxima sección transversal del cable      | 4,0 mm <sup>2</sup>  |
| Entrada de cable                          | null   |
| Altura del equipo en mm                   | 77mm   |
| Anchura del equipo en mm                  | 62mm   |
| Profundidad del equipo en mm              | 89mm   |
| Dimensión vertical del marco en mm        | 74mm   |
| Dimensión horizontal del marco en mm      | 62mm   |
| Distancia vertical entre agujeros en mm   | 60mm   |
| Distancia horizontal entre agujeros en mm | 52mm   |
| Material de la carcasa                    | Poliamida  |
| Contactos                                 | El portacontactos es de poliamida, Los contactos son de latón desnudo                                    |

| <b>Otras características técnicas</b> |                          |
|---------------------------------------|--------------------------|
|                                       | La inclinación es de 20° |

| Datos de logística   |                 |
|----------------------|-----------------|
| Peso individual      | 0.106 Kg / null |
| Tipo de embalaje     | null            |
| Cantidad de unidades | 1 ST            |
| EAN                  | 4024941127721   |
| Longitud             | 89 mm           |
| Ancho                | 62 mm           |
| Altura               | 77 mm           |
| Peso                 | 0,107 kg        |
| Volumen              | 424,886 ccm     |
| Tipo de embalaje     | null            |
| Cantidad de unidades | 10 ST           |
| EAN                  | 4024941828017   |
| Longitud             | 207 mm          |
| Ancho                | 162 mm          |
| Altura               | 142 mm          |
| Peso                 | 1,16 kg         |
| Volumen              | 3.750 ccm       |



4 MB 246