

Base semiempotrable inclinada - Marco 74x62, fijación 60x52

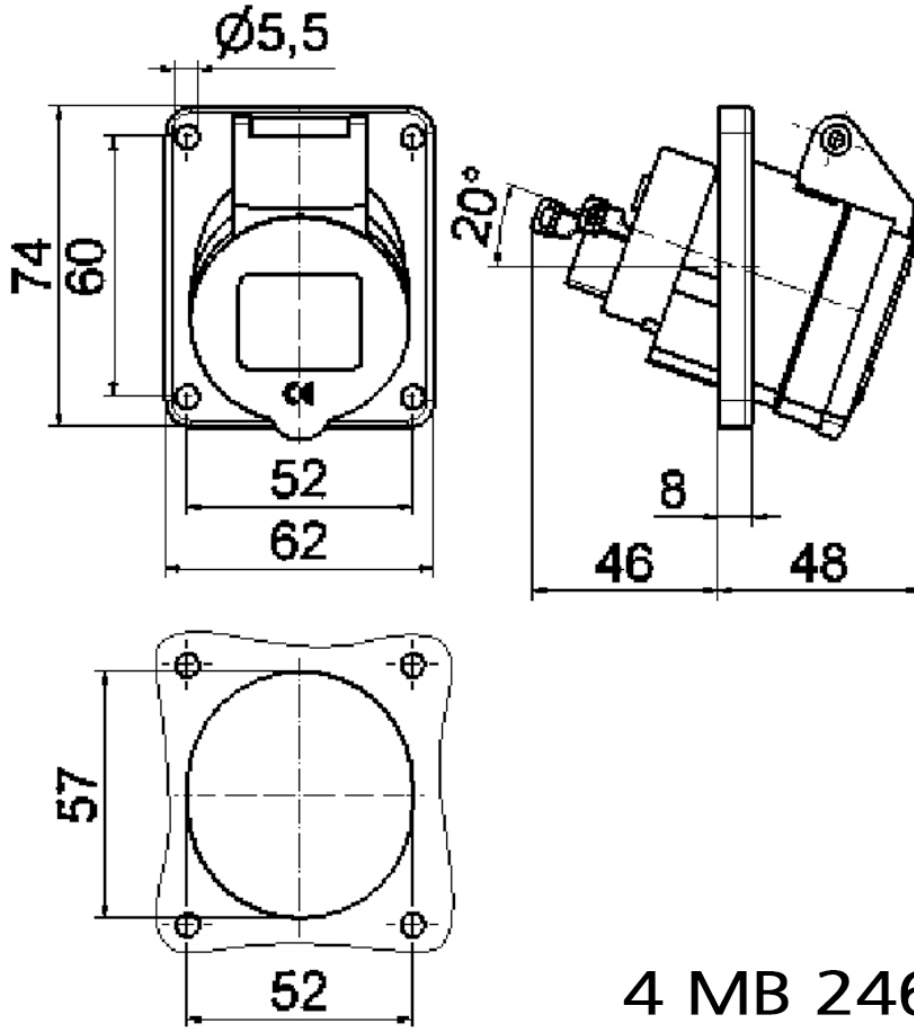


Descripción del artículo	
Código BALS	12772
EAN	4024941127721
Grupo de productos	Base semiempotrable Quick-Connect inclinada
Intensidad de corriente	16A
Número de polos	3p
Arreglo de las fases	2P+PE
Ubicación del contacto de puesta a tierra	6h
Tensión	De 200 hasta 250V

Descripción del artículo	
Frecuencia	50 y 60Hz
Índice de protección	IP44
Color distintivo	azul
Color del equipo	Tapa abatible azul RAL 5015, Carcasa gris RAL 7035
Sistema de conexión	sistema de bornes de resorte sin tornillos con bornes de muelle de tracción de jaula con contacto Kontex
Máxima sección transversal del cable	4,0 mm ²
Entrada de cable	null
Altura del equipo en mm	77mm
Anchura del equipo en mm	62mm
Profundidad del equipo en mm	89mm
Dimensión vertical del marco en mm	74mm
Dimensión horizontal del marco en mm	62mm
Distancia vertical entre agujeros en mm	60mm
Distancia horizontal entre agujeros en mm	52mm
Material de la carcasa	Poliamida
Contactos	El portacontactos es de poliamida, Los contactos son de latón desnudo

Otras características técnicas	
	La inclinación es de 20°

Datos de logística	
Peso individual	0.106 Kg / null
Tipo de embalaje	null
Cantidad de unidades	1 ST
EAN	4024941127721
Longitud	89 mm
Ancho	62 mm
Altura	77 mm
Peso	0,107 kg
Volumen	424,886 ccm
Tipo de embalaje	null
Cantidad de unidades	10 ST
EAN	4024941828017
Longitud	207 mm
Ancho	162 mm
Altura	142 mm
Peso	1,16 kg
Volumen	3.750 ccm



4 MB 246