

مقبس توصيل جانبي مع ميل



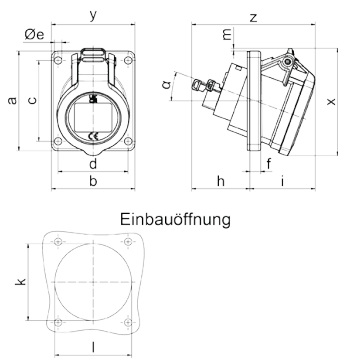
وصف الصنف	
127731	رقم الصنف لدى
4024941395113	الرقم الدولي للصنف
مقبس جانبي مائل	فئة المنتج
16 أمبير	شدة التيار
3 أقطاب	عدد الأقطاب
2	ترتيب المراحل
الساعة 9	وضع ملامس التأريض
380 حتى 415 فلت	الجهد
50 و 60 هرتز	التردد
54	نوع الحماية

وصف الصنف	
أحمر	لون التمييز
غطاء بمفصلة أحمر 3000 , علبة رمادية 7035	لون الأجهزة
	تقنية التوصيل
4,0 مم مربع	الحد الأقصى لقطر الموصل
	مدخل الكابل
80	ارتفاع الأجهزة بالمليمتير
62	عرض الأجهزة بالمليمتير
92	عمق الأجهزة بالمليمتير
74	مقاس الفلانشة الرأسية بالمليمتير
62	مقاس الفلانشة الأفقية بالمليمتير
60	مسافة الثقب الرأسية بالمليمتير
52	مسافة الثقب الأفقية بالمليمتير
بولي أميد	خامة العلبة
الملامسات نحاس أصفر لامع , حامل الملامسات من البولي أميد	الملامسات

الخصائص التقنية الأخرى	
يبلغ الميل 20,	

البيانات اللوجيستية	
0.1	الوزن المستقل
	نوع العبوة
١	كمية المحتوى

البيانات اللوجيستية	
4024941395113	الرقم الدولي للصنف
٩٢	الطول
٦٢	العرض
٨٠	الارتفاع
٠,١٠١	الوزن
٤٥٦,٣٢	الحجم
	نوع العبوة
١٠	كمية المحتوى
4024941398053	الرقم الدولي للصنف
٢٠٧	الطول
١٦٢	العرض
١٤٢	الارتفاع
١,١	الوزن
٣,٧٥٠	الحجم



4MB506

Ampere	16
Poles	3
a	74,0
b	62,0
c	60,0
d	52,0
Øe	5,5
f	8,0
h	43,0
i	49,0
k	57,0
l	52,0
m	2,0
x	80,0
y	62,0
z	92,0
α	20°

