

## Панельная розетка с наклоном



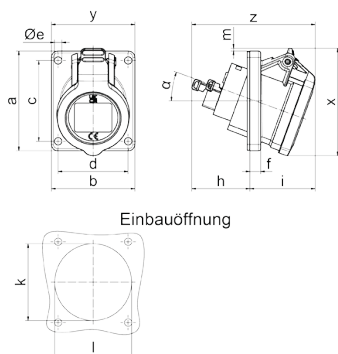
Описание изделия	
№ арт. BALS	127731
Код EAN	4024941395113
Группа продукции	Панельная розетка ECR наклон
Сила тока	16 А
Кол-во полюсов	3-пол.
Расположение фаз	2 фазы+РЕ
Положение заземляющего контакта	9 ч
	от 380 до 415 В
Частота	50 и 60 Гц
Степень защиты	IP54

Описание изделия	
Маркировочный цвет	красный
Цвет прибора	Откид. крышка красная RAL 3000, Корпус серый RAL 7035
Соединение	null
Макс. поперечное сечение кабеля	4,0 мм <sup>2</sup>
Кабельный ввод	null
Высота прибора, мм	80mm
Ширина прибора, мм	62mm
Глубина прибора, мм	92mm
Вертик. размер фланца, мм	74mm
Гориз. размер фланца, мм	62mm
Вертик. расстояние между отверстиями, мм	60mm
Гориз. расстояние между отверстиями, мм	52mm
Материал корпуса	Полиамид
Контакты	Контакты из необработанной латуни, Контактная подложка из полиамида

прочие технические характеристики	
	Наклон составляет 20°, null

Логистика	
Масса одного изделия	0.1 кг / null
Тип упаковки	null

Логистика	
Кол-во в упаковке	1 ST
Код EAN	4024941395113
Длина	92 mm
Ширина	62 mm
Высота	80 mm
Масса	0,101 kg
Объем	456,32 ccm
Тип упаковки	null
Кол-во в упаковке	10 ST
Код EAN	4024941398053
Длина	207 mm
Ширина	162 mm
Высота	142 mm
Масса	1,1 kg
Объем	3 750 ccm



4MB506

Ampere	16
Poles	3
a	74,0
b	62,0
c	60,0
d	52,0
Øe	5,5
f	8,0
h	43,0
i	49,0
k	57,0
l	52,0
m	2,0
x	80,0
y	62,0
z	92,0
α	20°

