

مقبس توصيل جانبي مع ميل فلانشة 100 92، عنصر تثبيت 85 77



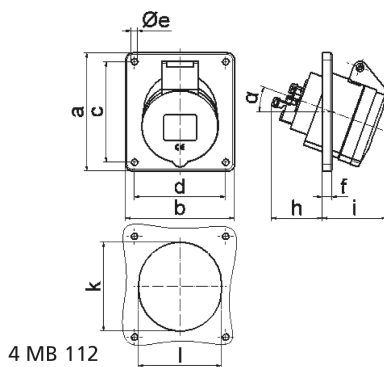
| وصف الصنف | |
|-----------------|--------------------|
| 12778 | رقم الصنف لدى |
| 4024941127783 | الرقم الدولي للصنف |
| مقبس جانبي مائل | فئة المنتج |
| 16 أمبير | شدة التيار |
| 4 أقطاب | عدد الأقطاب |
| 3 | ترتيب المراحل |
| الساعة 9 | وضع ملامس التأريض |
| 200 حتى 250 فلت | الجهد |
| 50 و 60 هرتز | التردد |
| 44 | نوع الحماية |

| وصف الصنف | |
|---|----------------------------------|
| أزرق | لون التمييز |
| غطاء بمفصلة أزرق 5015 , علبة رمادية 7035 | لون الأجهزة |
| تقنية شد نابضي دون لولبة كطرف قفصي بشد نابضي مع ملامس | تقنية التوصيل |
| 4,0 مم مربع | الحد الأقصى لقطر الموصل |
| | مدخل الكابل |
| 100 | ارتفاع الأجهزة بالمليمتري |
| 92 | عرض الأجهزة بالمليمتري |
| 93 | عمق الأجهزة بالمليمتري |
| 100 | مقاس الفلانشة الرأسية بالمليمتري |
| 92 | مقاس الفلانشة الأفقية بالمليمتري |
| 85 | مسافة الثقب الرأسية بالمليمتري |
| 77 | مسافة الثقب الأفقية بالمليمتري |
| بولي أميد | خامة العلبة |
| حامل الملامسات من البولي أميد, الملامسات نحاس أصفر لامع | اللامسات |

| الخصائص التقنية الأخرى | |
|------------------------|--|
| يبلغ الميل 20 | |

| البيانات اللوجيستية | |
|---------------------|---------------|
| 0.138 | الوزن المستقل |
| | نوع العبوة |
| ١ | كمية المحتوى |

| البيانات اللوجيستية | |
|---------------------|-------------------|
| 4024941127783 | الرقم الدولي للصف |
| ٩٣ | الطول |
| ٩٢ | العرض |
| ١٠٠ | الارتفاع |
| ٠,١٣٩ | الوزن |
| ٨٥٥,٦ | الحجم |
| | نوع العبوة |
| ١٠ | كمية المحتوى |
| 4024941829625 | الرقم الدولي للصف |
| ٢٤٥ | الطول |
| ١٧٧ | العرض |
| ١٨٥ | الارتفاع |
| ١,٥١٣ | الوزن |
| ٧,١٤٠ | الحجم |



| Ampere | 16 | 16 | 16 | 32 | 32 | 32 |
|----------------------------|------|-------|-------|-------|-------|-------|
| Polzahl | 3 | 4 | 5 | 3 | 4 | 5 |
| a | 74,0 | 100,0 | 100,0 | 100,0 | 100,0 | 100,0 |
| b | 62,0 | 92,0 | 92,0 | 92,0 | 92,0 | 92,0 |
| c | 60,0 | 85,0 | 85,0 | 85,0 | 85,0 | 85,0 |
| d | 52,0 | 77,0 | 77,0 | 77,0 | 77,0 | 77,0 |
| e ø | 5,5 | 5,5 | 5,5 | 5,5 | 5,5 | 5,5 |
| f | 8,0 | 8,0 | 8,0 | 8,0 | 8,0 | 8,0 |
| h | 46,0 | 46,0 | 46,0 | 55,0 | 55,0 | 55,0 |
| i | 48,0 | 50,0 | 55,0 | 68,0 | 68,0 | 60,0 |
| k | 57,0 | 65,0 | 70,0 | 75,0 | 75,0 | 78,0 |
| l | 52,0 | 65,0 | 70,0 | 75,0 | 75,0 | 78,0 |
| α | 20° | 20° | 20° | 20° | 20° | 20° |
| Leiter mm ² min | 1,5 | 1,5 | 1,5 | 2,5 | 2,5 | 2,5 |
| Leiter mm ² max | 4 | 4 | 4 | 10 | 10 | 10 |