

مقبس توصيل جانبي مع ميل فلانشة 100 92، عنصر تثبيت 85 77

Abbildung ähnlich - similar picture



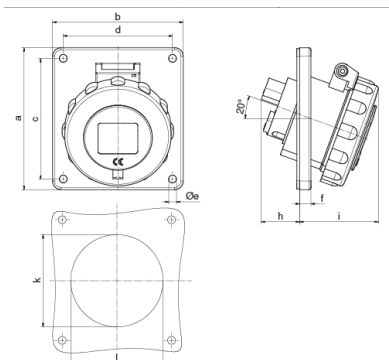
وصف الصنف	
1278	رقم الصنف لدى
4024941012782	الرقم الدولي للصنف
مقبس جانبي مائل	فئة المنتج
32 أمبير	شدة التيار
3 أقطاب	عدد الأقطاب
2	ترتيب المراحل
الساعة 6	وضع ملامس التأريض
200 حتى 250 فلت	الجهد
50 و 60 هرتز	التردد
67	نوع الحماية

وصف الصنف	
أزرق	لون التمييز
غطاء بمفصلة أزرق 5015 , حلقة مسمارية رمادية 7035 , علبة رمادية 7035	لون الأجهزة
مع طرف ملولب	تقنية التوصيل
10,0 مم مربع	الحد الأقصى لقطر الموصل
	مدخل الكابل
109	ارتفاع الأجهزة بالمليمتير
94	عرض الأجهزة بالمليمتير
111	عمق الأجهزة بالمليمتير
100	مقاس الفلانشة الرأسي بالمليمتير
92	مقاس الفلانشة الأفقي بالمليمتير
85	مسافة الثقب الرأسية بالمليمتير
77	مسافة الثقب الأفقية بالمليمتير
بولي أميد	خامة العلبة
حامل الملامسات من البولي أميد, الملامسات نحاس أصفر لامع	اللامسات

الخصائص التقنية الأخرى	
يبلغ الميل 20	

البيانات اللوجيستية	
0.272	الوزن المستقل
	نوع العبوة

البيانات اللوجيستية	
١	كمية المحتوى
4024941012782	الرقم الدولي للصف
١١١	الطول
٩٤	العرض
١٠٩	الارتفاع
٠,٢٧٣	الوزن
١,١٣٧,٣٠٦	الحجم
	نوع العبوة
١٠	كمية المحتوى
4024941970853	الرقم الدولي للصف
٢٩٥	الطول
١٨٥	العرض
٢١٥	الارتفاع
٢,٨٨٤	الوزن
٩,٩٧٥	الحجم



Ampere Polzahl	16 4	16 5	32 3	32 4	32 5
a	100,0	100,0	100,0	100,0	100,0
b	92,0	92,0	92,0	92,0	92,0
c	85,0	85,0	85,0	85,0	85,0
d	77,0	77,0	77,0	77,0	77,0
ø e	5,5	5,5	5,5	5,5	5,5
f	8,0	8,0	8,0	8,0	8,0
h	28,5	29,0	50,0	50,0	34,0
i	57,5	60,0	67,0	67,0	69,0
k	65,0	70,0	75,0	75,0	78,0
l	65,0	70,0	75,0	75,0	78,0
Leiter mm ² min	1,5	1,5	2,5	2,5	2,5
Leiter mm ² max	4	4	10	10	10

Abbildung ähnlich - similar picture