

Anbausteckdose mit Neigung - Flansch 100x92 Befestigung 85x77

Abbildung ähnlich - similar picture



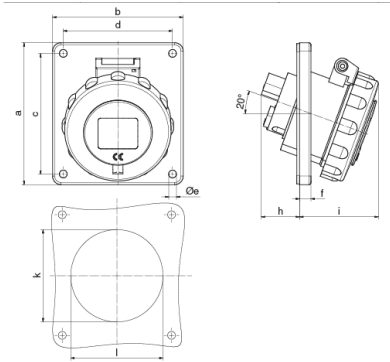
Artikelbeschreibung	
BALS-Art.-Nr	1278
EAN	4024941012782
Produktgruppe	Anbausteckdose geneigt
Stromstärke	32A
Polzahl	3p
Anordnung der Phasen	2P+PE
Lage des Schutzkontaktes	6h
Spannung	200 - 250V~

Artikelbeschreibung	
Frequenz	50/60Hz
Schutzart	IP67
Kennfarbe	blau
Gerätefarbe	Klappdeckel blau RAL 5015, Bajonettring grau RAL 7035, Gehäuse grau RAL 7035
Anschlusstechnik	mit Schraubklemme
Maximaler Leiterquerschnitt	10,0 qmm
Kabeleinführung	sonstige
Geräte-Höhe	109mm
Geräte-Breite	94mm
Geräte-Tiefe	111mm
Flanschmaß vertikal in mm	100mm
Flanschmaß horizontal in mm	92mm
Bohrlochabstand vertikal in mm	85mm
Bohrlochabstand horizontal in	77mm
Gehäusematerial	Polyamid
Kontakte	der Kontaktträger ist aus Polyamid, die Kontakte sind Messing blank

Zusätzliche technische Informationen	
	Die Neigung beträgt 20°

Logistikdaten	
Einzelgewicht	0,272 kg / Stück
Verpackungsart	Tüte
Inhaltsmenge	1 ST
EAN	4024941012782
Länge	111 mm
Breite	94 mm
Höhe	109 mm
Gewicht	0,273 kg
Volumen	1.137,306 ccm
Verpackungsart	Karton
Inhaltsmenge	10 ST
EAN	4024941970853
Länge	295 mm
Breite	185 mm
Höhe	215 mm
Gewicht	2,884 kg
Volumen	9.975 ccm

Abbildung ähnlich - similar picture



Ampere Polzahl	16 4	16 5	32 3	32 4	32 5
a	100,0	100,0	100,0	100,0	100,0
b	92,0	92,0	92,0	92,0	92,0
c	85,0	85,0	85,0	85,0	85,0
d	77,0	77,0	77,0	77,0	77,0
Ø e	5,5	5,5	5,5	5,5	5,5
f	8,0	8,0	8,0	8,0	8,0
h	28,5	29,0	50,0	50,0	34,0
i	57,5	60,0	67,0	67,0	69,0
k	65,0	70,0	75,0	75,0	78,0
l	65,0	70,0	75,0	75,0	78,0
Leiter mm ² min	1,5	1,5	2,5	2,5	2,5
Leiter mm ² max	4	4	10	10	10