

## Base semiempotrable inclinada - Marco 100x92, fijación 85x77

Abbildung ähnlich - similar picture



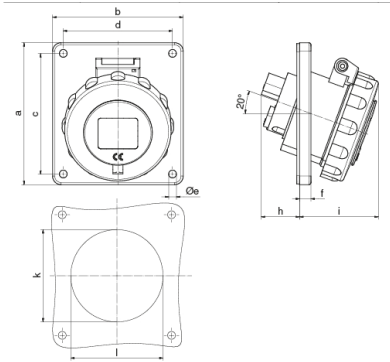
Descripción del artículo	
Código BALS	1278
EAN	4024941012782
Grupo de productos	Base semiempotrable inclinada
Intensidad de corriente	32A
Número de polos	3p
Arreglo de las fases	2P+PE
Ubicación del contacto de puesta a tierra	6h
Tensión	De 200 hasta 250V

Descripción del artículo	
Frecuencia	50 y 60Hz
Índice de protección	IP67
Color distintivo	azul
Color del equipo	Tapa abatible azul RAL 5015, Anillo bayoneta gris RAL 7035, Carcasa gris RAL 7035
Sistema de conexión	con bornes de tornillo
Máxima sección transversal del cable	10,0 mm <sup>2</sup>
Entrada de cable	null
Altura del equipo en mm	109mm
Anchura del equipo en mm	94mm
Profundidad del equipo en mm	111mm
Dimensión vertical del marco en mm	100mm
Dimensión horizontal del marco en mm	92mm
Distancia vertical entre agujeros en mm	85mm
Distancia horizontal entre agujeros en mm	77mm
Material de la carcasa	Poliamida
Contactos	El portacontactos es de poliamida, Los contactos son de latón desnudo

Otras características técnicas	
	La inclinación es de 20°

Datos de logística	
Peso individual	0.272 Kg / null
Tipo de embalaje	null
Cantidad de unidades	1 ST
EAN	4024941012782
Longitud	111 mm
Ancho	94 mm
Altura	109 mm
Peso	0,273 kg
Volumen	1.137,306 ccm
Tipo de embalaje	null
Cantidad de unidades	10 ST
EAN	4024941970853
Longitud	295 mm
Ancho	185 mm
Altura	215 mm
Peso	2,884 kg
Volumen	9.975 ccm

Abbildung ähnlich - similar picture



Ampere Polzahl	16 4	16 5	32 3	32 4	32 5
a	100,0	100,0	100,0	100,0	100,0
b	92,0	92,0	92,0	92,0	92,0
c	85,0	85,0	85,0	85,0	85,0
d	77,0	77,0	77,0	77,0	77,0
Ø e	5,5	5,5	5,5	5,5	5,5
f	8,0	8,0	8,0	8,0	8,0
h	28,5	29,0	50,0	50,0	34,0
i	57,5	60,0	67,0	67,0	69,0
k	65,0	70,0	75,0	75,0	78,0
l	65,0	70,0	75,0	75,0	78,0
Leiter mm <sup>2</sup> min	1,5	1,5	2,5	2,5	2,5
Leiter mm <sup>2</sup> max	4	4	10	10	10