

Панельная розетка с наклоном - Фланец 100x92, крепление 85x77



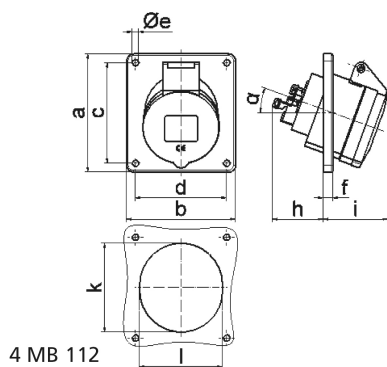
| Описание изделия | |
|---------------------------------|--|
| № арт. BALS | 12798 |
| Код EAN | 4024941127981 |
| Группа продукции | Панельная розетка Quick-Connect с наклоном |
| Сила тока | 32 A |
| Кол-во полюсов | 4-пол. |
| Расположение фаз | 3 фазы+PE |
| Положение заземляющего контакта | 2 ч |
| | > 50 В |
| Частота | от 300 до 500 Гц включительно |
| Степень защиты | IP44 |

| Описание изделия | |
|--|---|
| Маркировочный цвет | зеленый |
| Цвет прибора | Откидная крышка зеленаяRAL6002, Корпус серый RAL 7035 |
| Соединение | безвинтовые туннельные пружинные клеммы с контактом Kontex |
| Макс. поперечное сечение кабеля | 10,0 мм ² |
| Кабельный ввод | null |
| Высота прибора, мм | 101mm |
| Ширина прибора, мм | 92mm |
| Глубина прибора, мм | 117mm |
| Вертик. размер фланца, мм | 100mm |
| Гориз. размер фланца, мм | 92mm |
| Вертик. расстояние между отверстиями, мм | 85mm |
| Гориз. расстояние между отверстиями, мм | 77mm |
| Материал корпуса | Полиамид |
| Контакты | Контактная подложка из полиамида, Контакты из необработанной латуни |

| прочие технические характеристики | |
|-----------------------------------|-----------------------|
| | Наклон составляет 20° |

| Логистика | |
|----------------------|----------------|
| Масса одного изделия | 0.21 кг / null |
| Тип упаковки | null |

| | |
|-------------------|---------------|
| Логистика | |
| Кол-во в упаковке | 1 ST |
| Код EAN | 4024941127981 |
| Длина | 117 mm |
| Ширина | 92 mm |
| Высота | 101 mm |
| Масса | 0,211 kg |
| Объем | 1 190,135 ccm |
| Тип упаковки | null |
| Кол-во в упаковке | 10 ST |
| Код EAN | 4024941829762 |
| Длина | 258 mm |
| Ширина | 183 mm |
| Высота | 212 mm |
| Масса | 2,249 kg |
| Объем | 8 750 ccm |



| Ampere Polzahl | 16 3 | 16 4 | 16 5 | 32 3 | 32 4 | 32 5 |
|----------------------------|---------|---------|---------|---------|---------|---------|
| a | 74,0 | 100,0 | 100,0 | 100,0 | 100,0 | 100,0 |
| b | 62,0 | 92,0 | 92,0 | 92,0 | 92,0 | 92,0 |
| c | 60,0 | 85,0 | 85,0 | 85,0 | 85,0 | 85,0 |
| d | 52,0 | 77,0 | 77,0 | 77,0 | 77,0 | 77,0 |
| e ø | 5,5 | 5,5 | 5,5 | 5,5 | 5,5 | 5,5 |
| f | 8,0 | 8,0 | 8,0 | 8,0 | 8,0 | 8,0 |
| h | 46,0 | 46,0 | 46,0 | 55,0 | 55,0 | 55,0 |
| i | 48,0 | 50,0 | 55,0 | 68,0 | 68,0 | 60,0 |
| k | 57,0 | 65,0 | 70,0 | 75,0 | 75,0 | 78,0 |
| l | 52,0 | 65,0 | 70,0 | 75,0 | 75,0 | 78,0 |
| α | 20° | 20° | 20° | 20° | 20° | 20° |
| Leiter mm ² min | 1,5 | 1,5 | 1,5 | 2,5 | 2,5 | 2,5 |
| Leiter mm ² max | 4 | 4 | 4 | 10 | 10 | 10 |