

## Base semiempotrable inclinada - Marco 100x92, fijación 85x77

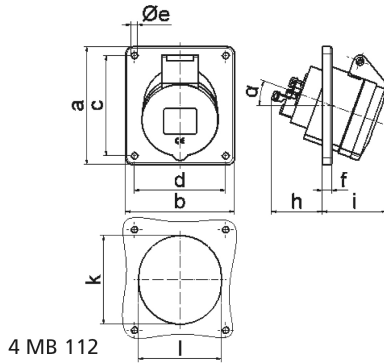


Descripción del artículo	
Código BALS	12801
EAN	4024941128018
Grupo de productos	Base semiempotrable Quick-Connect inclinada
Intensidad de corriente	32A
Número de polos	5p
Arreglo de las fases	3P+N+PE
Ubicación del contacto de puesta a tierra	6h
Tensión	De 200/346 hasta 240/415V

Descripción del artículo	
Frecuencia	50 y 60Hz
Índice de protección	IP44
Color distintivo	rojo
Color del equipo	Tapa abatible roja RAL 3000, Carcasa gris RAL 7035
Sistema de conexión	sistema de bornes de resorte sin tornillos con bornes de muelle de tracción de jaula con contacto Kontex
Máxima sección transversal del cable	10,0 mm <sup>2</sup>
Entrada de cable	null
Altura del equipo en mm	103mm
Anchura del equipo en mm	92mm
Profundidad del equipo en mm	113mm
Dimensión vertical del marco en mm	100mm
Dimensión horizontal del marco en mm	92mm
Distancia vertical entre agujeros en mm	85mm
Distancia horizontal entre agujeros en mm	77mm
Material de la carcasa	Poliamida
Contactos	El portacontactos es de poliamida, Los contactos son de latón desnudo

Otras características técnicas	
	La inclinación es de 20°

Datos de logística	
Peso individual	0.238 Kg / null
Tipo de embalaje	null
Cantidad de unidades	1 ST
EAN	4024941128018
Longitud	113 mm
Ancho	92 mm
Altura	103 mm
Peso	0,239 kg
Volumen	1.190,135 ccm
Tipo de embalaje	null
Cantidad de unidades	10 ST
EAN	4024941828024
Longitud	258 mm
Ancho	183 mm
Altura	212 mm
Peso	2,532 kg
Volumen	8.750 ccm



Ampere	16	16	16	32	32	32
Polzahl	3	4	5	3	4	5
a	74,0	100,0	100,0	100,0	100,0	100,0
b	62,0	92,0	92,0	92,0	92,0	92,0
c	60,0	85,0	85,0	85,0	85,0	85,0
d	52,0	77,0	77,0	77,0	77,0	77,0
e ø	5,5	5,5	5,5	5,5	5,5	5,5
f	8,0	8,0	8,0	8,0	8,0	8,0
h	46,0	46,0	46,0	55,0	55,0	55,0
i	48,0	50,0	55,0	68,0	68,0	60,0
k	57,0	65,0	70,0	75,0	75,0	78,0
l	52,0	65,0	70,0	75,0	75,0	78,0
α	20°	20°	20°	20°	20°	20°
Leiter mm <sup>2</sup> min	1,5	1,5	1,5	2,5	2,5	2,5
Leiter mm <sup>2</sup> max	4	4	4	10	10	10