

Панельная розетка с наклоном - Фланец 100x92, крепление 85x77



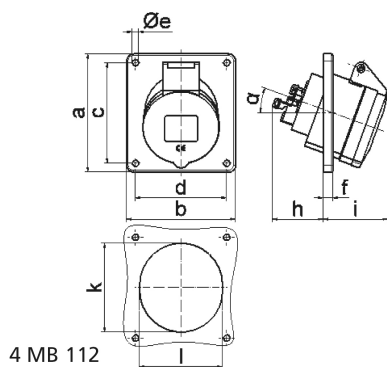
Описание изделия	
№ арт. BALS	12802
Код EAN	4024941128025
Группа продукции	Панельная розетка Quick-Connect с наклоном
Сила тока	32 А
Кол-во полюсов	5-пол.
Расположение фаз	3 фазы+N+PE
Положение заземляющего контакта	7 ч
	от 277/480 до 288/500 В
Частота	50 и 60 Гц
Степень защиты	IP44

Описание изделия	
Маркировочный цвет	черный
Цвет прибора	Откидная крышка черная RAL9005, Корпус серый RAL 7035
Соединение	безвинтовые туннельные пружинные клеммы с контактом Kontex
Макс. поперечное сечение кабеля	10,0 мм <sup>2</sup>
Кабельный ввод	null
Высота прибора, мм	103mm
Ширина прибора, мм	92mm
Глубина прибора, мм	113mm
Вертик. размер фланца, мм	100mm
Гориз. размер фланца, мм	92mm
Вертик. расстояние между отверстиями, мм	85mm
Гориз. расстояние между отверстиями, мм	77mm
Материал корпуса	Полиамид
Контакты	Контактная подложка из полиамида, Контакты из необработанной латуни

прочие технические характеристики	
	Наклон составляет 20°

Логистика	
Масса одного изделия	0.222 кг / null
Тип упаковки	null

Логистика	
Кол-во в упаковке	1 ST
Код EAN	4024941128025
Длина	113 mm
Ширина	92 mm
Высота	103 mm
Масса	0,223 kg
Объем	1 070,788 ccm
Тип упаковки	null
Кол-во в упаковке	10 ST
Код EAN	4024941829687
Длина	122 mm
Ширина	222 mm
Высота	538 mm
Масса	2,558 kg
Объем	14 332,32 ccm



Ampere	16	16	16	32	32	32
Polzahl	3	4	5	3	4	5
a	74,0	100,0	100,0	100,0	100,0	100,0
b	62,0	92,0	92,0	92,0	92,0	92,0
c	60,0	85,0	85,0	85,0	85,0	85,0
d	52,0	77,0	77,0	77,0	77,0	77,0
e ø	5,5	5,5	5,5	5,5	5,5	5,5
f	8,0	8,0	8,0	8,0	8,0	8,0
h	46,0	46,0	46,0	55,0	55,0	55,0
i	48,0	50,0	55,0	68,0	68,0	60,0
k	57,0	65,0	70,0	75,0	75,0	78,0
l	52,0	65,0	70,0	75,0	75,0	78,0
α	20°	20°	20°	20°	20°	20°
Leiter mm <sup>2</sup> min	1,5	1,5	1,5	2,5	2,5	2,5
Leiter mm <sup>2</sup> max	4	4	4	10	10	10