

مقبس توصيل جانبي مع ميل فلانشة 110 110، عنصر تثبيت 90 90



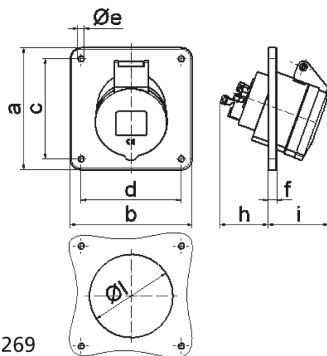
وصف الصنف	
12805	رقم الصنف لدى
4024941128056	الرقم الدولي للصنف
مقبس جانبي مائل	فئة المنتج
16 أمبير	شدة التيار
5 أقطاب	عددا لأقطاب
3	ترتيب المراحل
الساعة 6	وضع ملامس التأسيس
200346 حتى 415240 فلت	الجهد
50 و 60 هرتز	التردد
44	نوع الحماية

وصف الصنف	
أحمر	لون التمييز
غطاء بمفصلة أحمر 3000 , علبة رمادية 7035	لون الأجهزة
تقنية شد نابضي دون لولبة كطرف قفصي بشد نابضي مع ملامس	تقنية التوصيل
4,0 مم مربع	الحد الأقصى لقطر الموصل
	مدخل الكابل
110	ارتفاع الأجهزة بالمليمتري
110	عرض الأجهزة بالمليمتري
96	عمق الأجهزة بالمليمتري
110	مقاس الفلانشة الرأسية بالمليمتري
110	مقاس الفلانشة الأفقية بالمليمتري
90	مسافة الثقب الرأسية بالمليمتري
90	مسافة الثقب الأفقية بالمليمتري
بولي أميد	خامة العلبة
حامل الملامسات من البولي أميد, الملامسات نحاس أصفر لامع	اللامسات

الخصائص التقنية الأخرى	
يبلغ الميل 20	

البيانات اللوجيستية	
0.183	الوزن المستقل
	نوع العبوة
١	كمية المحتوى

البيانات اللوجيستية	
4024941128056	الرقم الدولي للصف
٩٦	الطول
١١٠	العرض
١١٠	الارتفاع
٠,١٨٤	الوزن
١,١٦١,٦	الحجم
	نوع العبوة
١٠	كمية المحتوى
4024941968461	الرقم الدولي للصف
٢٥٨	الطول
١٨٣	العرض
٢١٢	الارتفاع
١,٩٨٢	الوزن
٨,٧٥٠	الحجم



4 MB 269

Ampere	16	32				
Polzahl	5	5				
a	110,0	110,0				
b	110,0	110,0				
c	90,0	90,0				
d	90,0	90,0				
e ø	5,5	5,5				
f	8,0	8,0				
h	46,0	55,0				
i	56,0	60,0				
l ø	75,0	78,0				
Leiter mm <sup>2</sup> min	1,5	2,5				
Leiter mm <sup>2</sup> max	4	10				