

Base semiempotrable inclinada - Marco 110x110 fijación 90x90

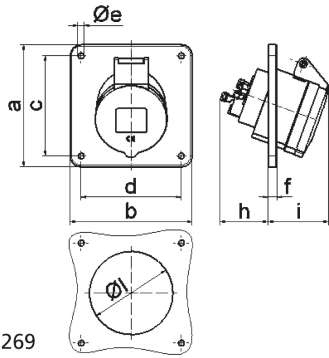


| Descripción del artículo | |
|---|---|
| Código BALS | 12805 |
| EAN | 4024941128056 |
| Grupo de productos | Base semiempotrable Quick-Connect inclinada |
| Intensidad de corriente | 16A |
| Número de polos | 5p |
| Arreglo de las fases | 3P+N+PE |
| Ubicación del contacto de puesta a tierra | 6h |
| Tensión | De 200/346 hasta 240/415V |

| Descripción del artículo | |
|---|--|
| Frecuencia | 50 y 60Hz |
| Índice de protección | IP44 |
| Color distintivo | rojo |
| Color del equipo | Tapa abatible roja RAL 3000, Carcasa gris RAL 7035 |
| Sistema de conexión | sistema de bornes de resorte sin tornillos con bornes de muelle de tracción de jaula con contacto Kontex |
| Máxima sección transversal del cable | 4,0 mm ² |
| Entrada de cable | null |
| Altura del equipo en mm | 110mm |
| Anchura del equipo en mm | 110mm |
| Profundidad del equipo en mm | 96mm |
| Dimensión vertical del marco en mm | 110mm |
| Dimensión horizontal del marco en mm | 110mm |
| Distancia vertical entre agujeros en mm | 90mm |
| Distancia horizontal entre agujeros en mm | 90mm |
| Material de la carcasa | Poliamida |
| Contactos | El portacontactos es de poliamida, Los contactos son de latón desnudo |

| Otras características técnicas | |
|--------------------------------|--------------------------|
| | La inclinación es de 20° |

| Datos de logística | |
|----------------------|-----------------|
| Peso individual | 0.183 Kg / null |
| Tipo de embalaje | null |
| Cantidad de unidades | 1 ST |
| EAN | 4024941128056 |
| Longitud | 96 mm |
| Ancho | 110 mm |
| Altura | 110 mm |
| Peso | 0,184 kg |
| Volumen | 1.161,6 ccm |
| Tipo de embalaje | null |
| Cantidad de unidades | 10 ST |
| EAN | 4024941968461 |
| Longitud | 258 mm |
| Ancho | 183 mm |
| Altura | 212 mm |
| Peso | 1,982 kg |
| Volumen | 8.750 ccm |



4 MB 269

| Ampere | 16 | 32 | | | | |
|----------------------------|-------|-------|--|--|--|--|
| Polzahl | 5 | 5 | | | | |
| a | 110,0 | 110,0 | | | | |
| b | 110,0 | 110,0 | | | | |
| c | 90,0 | 90,0 | | | | |
| d | 90,0 | 90,0 | | | | |
| e ø | 5,5 | 5,5 | | | | |
| f | 8,0 | 8,0 | | | | |
| h | 46,0 | 55,0 | | | | |
| i | 56,0 | 60,0 | | | | |
| l ø | 75,0 | 78,0 | | | | |
| Leiter mm ² min | 1,5 | 2,5 | | | | |
| Leiter mm ² max | 4 | 10 | | | | |
| | | | | | | |
| | | | | | | |