

# socle de prise tableau incliné - plastron 110x110 fixation 90x90

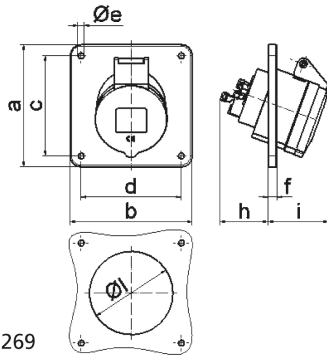


Description de l'article	
Référence	12805
EAN	4024941128056
Groupe de produits	socle de prise tableau Quick-Connect incliné
Intensité	16A
Nombre de pôles	5p
Disposition des phases	3P+N+PE
Emplacement du contact de protection	6h
Tension	200/346 à 240/415V

Description de l'article	
Fréquence	50 et 60Hz
Indice de protection	IP44
Code couleur	rouge
Couleur de l'appareil	couv. rabatt. rouge RAL 3000, boîtier gris RAL 7035
Connectique	technique de connexion à ressort sans vis avec bornes à ressort de traction avec contact Kontex
Section maximale des conducteurs	4,0 mm <sup>2</sup>
Entrée de câble	autre
Hauteur de l'appareil en mm	110mm
Largeur de l'appareil en mm	110mm
Profondeur de l'appareil en mm	96mm
Dimension verticale du plastron en mm	110mm
Dimension horizontale du plastron en mm	110mm
Écartement vertical entre les trous de perçage en mm	90mm
Écartement horizontal entre les trous de perçage en mm	90mm
Matériau du boîtier	polyamide
Contacts	le porte-contacts est en polyamide, les contacts sont en laiton nu

Autres caractéristiques techniques	
	L'inclinaison est de 20°

Données logistiques	
Poids unitaire	0.183 Kg / null
Type d'emballage	null
Contenu	1 ST
EAN	4024941128056
Longueur	96 mm
Largeur	110 mm
Hauteur	110 mm
Poids	0,184 kg
Volume	1161,6 ccm
Type d'emballage	null
Contenu	10 ST
EAN	4024941968461
Longueur	258 mm
Largeur	183 mm
Hauteur	212 mm
Poids	1,982 kg
Volume	8750 ccm



4 MB 269

Ampere	16	32				
Polzahl	5	5				
a	110,0	110,0				
b	110,0	110,0				
c	90,0	90,0				
d	90,0	90,0				
e Ø	5,5	5,5				
f	8,0	8,0				
h	46,0	55,0				
i	56,0	60,0				
l Ø	75,0	78,0				
Leiter mm <sup>2</sup> min	1,5	2,5				
Leiter mm <sup>2</sup> max	4	10				