

مقبس توصيل جانبي مع ميل فلانشة 68 62, عنصر تثبيت 47 47



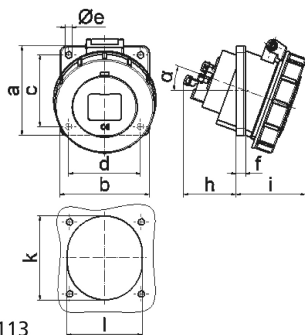
وصف الصنف	
12808	رقم الصنف لدى
4024941128087	الرقم الدولي للصنف
مقبس جانبي مائل	فئة المنتج
16 أمبير	شدة التيار
3 أقطاب	عددا لأقطاب
2	ترتيب المراحل
الساعة 4	وضع ملامس التأريض
100 حتى 130 فلت	الجهد
50 و 60 هرتز	التردد
67	نوع الحماية

وصف الصنف	
لون التمييز	أصفر
لون الأجهزة	غطاء بمفصلة أصفر 1012 , حلقة مسمارية رمادية 7035 , علبة رمادية 7035
تقنية التوصيل	تقنية شد نابضي دون لولبة كطرف قفصي بشد نابضي مع ملامس
الحد الأقصى لقطر الموصل	4,0 مم مربع
مدخل الكابل	
ارتفاع الأجهزة بالمليمتير	82
عرض الأجهزة بالمليمتير	71
عمق الأجهزة بالمليمتير	96
مقاس الفلانشة الرأسية بالمليمتير	68
مقاس الفلانشة الأفقية بالمليمتير	62
مسافة الثقب الرأسية بالمليمتير	47
مسافة الثقب الأفقية بالمليمتير	47
خامة العلبة	بولي أميد
اللامسات	حامل اللامسات من البولي أميد, اللامسات نحاس أصفر لامع

الخصائص التقنية الأخرى	
يبليغ الميل	20

البيانات اللوجيستية	
الوزن المستقل	0.125
نوع العبوة	

البيانات اللوجيستية	
١	كمية المحتوى
4024941128087	الرقم الدولي للصف
٩٦	الطول
٧١	العرض
٨٢	الارتفاع
٠,١٢٦	الوزن
٥٥٨,٩١٢	الحجم
	نوع العبوة
١٠	كمية المحتوى
4024941830447	الرقم الدولي للصف
٢٧٥	الطول
١٧٥	العرض
١٣٧	الارتفاع
١,٣٧٥	الوزن
٥,٧٣٧,٥	الحجم



4 MB 113

Ampere Polzahl	16	16					
a	68,0	75,0					
b	62,0	75,0					
c	47,0	60,0					
d	47,0	60,0					
e Ø	5,5	5,5					
f	8,0	5,5					
h	46,0	46,0					
i	57,0	60,0					
k	56,0	70,0					
l	51,0	63,0					
α	20°	20°					
Leiter mm² min	1,5	1,5					
Leiter mm² max	4	4					