

مقبس توصيل جانبي مع ميل فلانشة 68 62, عنصر تثبيت 47 47



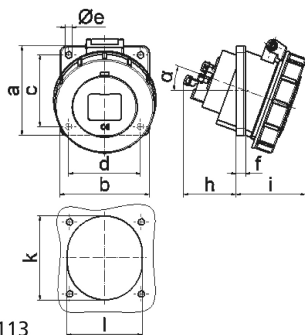
وصف الصنف	
12808	رقم الصنف لدى
4024941128087	الرقم الدولي للصنف
مقبس جانبي مائل	فئة المنتج
16 أمبير	شدة التيار
3 أقطاب	عددا لأقطاب
2	ترتيب المراحل
الساعة 4	وضع ملامس التأريض
100 حتى 130 فلت	الجهد
50 و 60 هرتز	التردد
67	نوع الحماية

وصف الصنف	
أصفر	لون التمييز
غطاء بمفصلة أصفر 1012 , حلقة مسمارية رمادية 7035 , علبة رمادية 7035	لون الأجهزة
تقنية شد نابضي دون لولبة كطرف قفصي بشد نابضي مع ملامس	تقنية التوصيل
4,0 مم مربع	الحد الأقصى لقطر الموصل
	مدخل الكابل
82	ارتفاع الأجهزة بالمليمتير
71	عرض الأجهزة بالمليمتير
96	عمق الأجهزة بالمليمتير
68	مقاس الفلانشة الرأسية بالمليمتير
62	مقاس الفلانشة الأفقية بالمليمتير
47	مسافة الثقب الرأسية بالمليمتير
47	مسافة الثقب الأفقية بالمليمتير
بولي أميد	خامة العلبة
حامل الملامسات من البولي أميد, الملامسات نحاس أصفر لامع	اللامسات

الخصائص التقنية الأخرى	
يبلغ الميل 20	

البيانات اللوجيستية	
0.125	الوزن المستقل
	نوع العبوة

البيانات اللوجيستية	
١	كمية المحتوى
4024941128087	الرقم الدولي للصنف
٩٦	الطول
٧١	العرض
٨٢	الارتفاع
٠,١٢٦	الوزن
٥٥٨,٩١٢	الحجم
	نوع العبوة
١٠	كمية المحتوى
4024941830447	الرقم الدولي للصنف
٢٧٥	الطول
١٧٥	العرض
١٣٧	الارتفاع
١,٣٧٥	الوزن
٥,٧٣٧,٥	الحجم



4 MB 113

Ampere	16	16					
Polzahl	3	5					
a	68,0	75,0					
b	62,0	75,0					
c	47,0	60,0					
d	47,0	60,0					
e ø	5,5	5,5					
f	8,0	5,5					
h	46,0	46,0					
i	57,0	60,0					
k	56,0	70,0					
l	51,0	63,0					
α	20°	20°					
Leiter mm² min	1,5	1,5					
Leiter mm² max	4	4					