

Панельная розетка с наклоном - Фланец 68x62, крепление 47x47



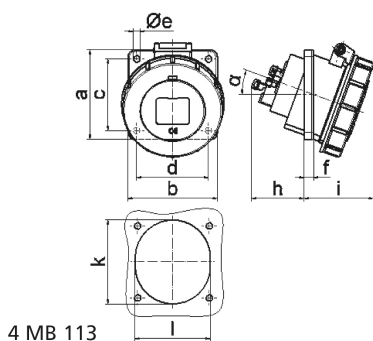
Описание изделия	
№ арт. BALS	12808
Код EAN	4024941128087
Группа продукции	Панельная розетка Quick-Connect с наклоном
Сила тока	16 A
Кол-во полюсов	3-пол.
Расположение фаз	2 фазы+PE
Положение заземляющего контакта	4 ч
	от 100 до 130 В
Частота	50 и 60 Гц
Степень защиты	IP67

Описание изделия	
Маркировочный цвет	желтый
Цвет прибора	Откидная крышка желтая RAL1012, Байон. кольцо серый RAL 7035, Корпус серый RAL 7035
Соединение	безвинтовые туннельные пружинные клеммы с контактом Kontex
Макс. поперечное сечение кабеля	4,0 мм ²
Кабельный ввод	null
Высота прибора, мм	82mm
Ширина прибора, мм	71mm
Глубина прибора, мм	96mm
Вертик. размер фланца, мм	68mm
Гориз. размер фланца, мм	62mm
Вертик. расстояние между отверстиями, мм	47mm
Гориз. расстояние между отверстиями, мм	47mm
Материал корпуса	Полиамид
Контакты	Контактная подложка из полиамида, Контакты из необработанной латуни

прочие технические характеристики	
	Наклон составляет 20°

Логистика	
Масса одного изделия	0.125 кг / null
Тип упаковки	null

Логистика	
Кол-во в упаковке	1 ST
Код EAN	4024941128087
Длина	96 mm
Ширина	71 mm
Высота	82 mm
Масса	0,126 kg
Объем	558,912 ccm
Тип упаковки	null
Кол-во в упаковке	10 ST
Код EAN	4024941830447
Длина	275 mm
Ширина	175 mm
Высота	137 mm
Масса	1,375 kg
Объем	5 737,5 ccm



Ampere Polzahl	16	16					
a	68,0	75,0					
b	62,0	75,0					
c	47,0	60,0					
d	47,0	60,0					
e ø	5,5	5,5					
f	8,0	5,5					
h	46,0	46,0					
i	57,0	60,0					
k	56,0	70,0					
l	51,0	63,0					
α	20°	20°					
Leiter mm ² min	1,5	1,5					
Leiter mm ² max	4	4					