

Панельная розетка с наклоном - Фланец 68x62, крепление 47x47



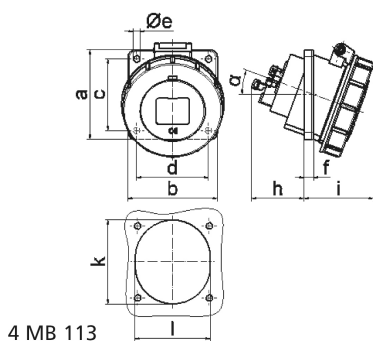
| Описание изделия | |
|---------------------------------|--|
| № арт. BALS | 12808 |
| Код EAN | 4024941128087 |
| Группа продукции | Панельная розетка Quick-Connect с наклоном |
| Сила тока | 16 A |
| Кол-во полюсов | 3-пол. |
| Расположение фаз | 2 фазы+PE |
| Положение заземляющего контакта | 4 ч |
| | от 100 до 130 В |
| Частота | 50 и 60 Гц |
| Степень защиты | IP67 |

| Описание изделия | |
|--|---|
| Маркировочный цвет | желтый |
| Цвет прибора | Откидная крышка желтая RAL1012, Байон. кольцо серый RAL 7035, Корпус серый RAL 7035 |
| Соединение | безвинтовые туннельные пружинные клеммы с контактом Kontex |
| Макс. поперечное сечение кабеля | 4,0 мм ² |
| Кабельный ввод | null |
| Высота прибора, мм | 82mm |
| Ширина прибора, мм | 71mm |
| Глубина прибора, мм | 96mm |
| Вертик. размер фланца, мм | 68mm |
| Гориз. размер фланца, мм | 62mm |
| Вертик. расстояние между отверстиями, мм | 47mm |
| Гориз. расстояние между отверстиями, мм | 47mm |
| Материал корпуса | Полиамид |
| Контакты | Контактная подложка из полиамида, Контакты из необработанной латуни |

| прочие технические характеристики | |
|-----------------------------------|-----------------------|
| | Наклон составляет 20° |

| Логистика | |
|----------------------|-----------------|
| Масса одного изделия | 0.125 кг / null |
| Тип упаковки | null |

| Логистика | |
|-------------------|---------------|
| Кол-во в упаковке | 1 ST |
| Код EAN | 4024941128087 |
| Длина | 96 mm |
| Ширина | 71 mm |
| Высота | 82 mm |
| Масса | 0,126 kg |
| Объем | 558,912 ccm |
| Тип упаковки | null |
| Кол-во в упаковке | 10 ST |
| Код EAN | 4024941830447 |
| Длина | 275 mm |
| Ширина | 175 mm |
| Высота | 137 mm |
| Масса | 1,375 kg |
| Объем | 5 737,5 ccm |



| Ampere Polzahl | 16 | 16 | | | | | |
|----------------------------|------|------|--|--|--|--|--|
| a | 68,0 | 75,0 | | | | | |
| b | 62,0 | 75,0 | | | | | |
| c | 47,0 | 60,0 | | | | | |
| d | 47,0 | 60,0 | | | | | |
| e ø | 5,5 | 5,5 | | | | | |
| f | 8,0 | 5,5 | | | | | |
| h | 46,0 | 46,0 | | | | | |
| i | 57,0 | 60,0 | | | | | |
| k | 56,0 | 70,0 | | | | | |
| l | 51,0 | 63,0 | | | | | |
| α | 20° | 20° | | | | | |
| Leiter mm ² min | 1,5 | 1,5 | | | | | |
| Leiter mm ² max | 4 | 4 | | | | | |