

مقبس توصيل جانبي مع ميل فلانشة 68 62, عنصر تثبيت 47 47



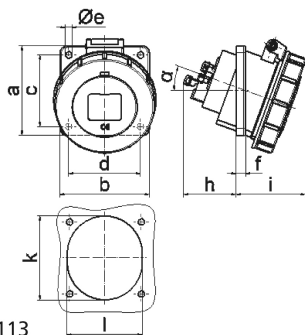
وصف الصنف	
12809	رقم الصنف لدى
4024941128094	الرقم الدولي للصنف
مقبس جانبي مائل	فئة المنتج
16 أمبير	شدة التيار
3 أقطاب	عددا لأقطاب
2	ترتيب المراحل
الساعة 6	وضع ملامس التأريض
200 حتى 250 فلت	الجهد
50 و 60 هرتز	التردد
67	نوع الحماية

وصف الصنف	
أزرق	لون التمييز
غطاء بمفصلة أزرق 5015 , حلقة مسمارية رمادية 7035 , علبة رمادية 7035	لون الأجهزة
تقنية شد نابضي دون لولبة كطرف قفصي بشد نابضي مع ملامس	تقنية التوصيل
4,0 مم مربع	الحد الأقصى لقطر الموصل
	مدخل الكابل
82	ارتفاع الأجهزة بالمليمت
71	عرض الأجهزة بالمليمت
96	عمق الأجهزة بالمليمت
68	مقاس الفلانشة الرأسي بالمليمت
62	مقاس الفلانشة الأفقي بالمليمت
47	مسافة الثقب الرأسية بالمليمت
47	مسافة الثقب الأفقية بالمليمت
بولي أميد	خامة العلبة
حامل الملامسات من البولي أميد, الملامسات نحاس أصفر لامع	اللامسات

الخصائص التقنية الأخرى	
يبلغ الميل 20	

البيانات اللوجيستية	
0.122	الوزن المستقل
	نوع العبوة

البيانات اللوجيستية	
١	كمية المحتوى
4024941128094	الرقم الدولي للصنف
٩٦	الطول
٧١	العرض
٨٢	الارتفاع
٠,١٢٣	الوزن
٥٥٨,٩١٢	الحجم
	نوع العبوة
١٠	كمية المحتوى
4024941962643	الرقم الدولي للصنف
٢٧٥	الطول
١٧٥	العرض
١٣٧	الارتفاع
١,٣٤٥	الوزن
٥,٧٣٧,٥	الحجم



4 MB 113

Ampere Polzahl	16	16					
a	68,0	75,0					
b	62,0	75,0					
c	47,0	60,0					
d	47,0	60,0					
e Ø	5,5	5,5					
f	8,0	5,5					
h	46,0	46,0					
i	57,0	60,0					
k	56,0	70,0					
l	51,0	63,0					
α	20°	20°					
Leiter mm² min	1,5	1,5					
Leiter mm² max	4	4					