

مقبس توصيل جانبي مع ميل فلانشة 68 62, عنصر تثبيت 47 47



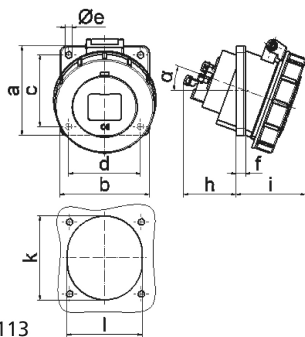
وصف الصنف	
12809	رقم الصنف لدى
4024941128094	الرقم الدولي للصنف
مقبس جانبي مائل	فئة المنتج
16 أمبير	شدة التيار
3 أقطاب	عددا لأقطاب
2	ترتيب المراحل
الساعة 6	وضع ملامس التأريض
200 حتى 250 فلت	الجهد
50 و 60 هرتز	التردد
67	نوع الحماية

وصف الصنف	
لون التمييز	أزرق
لون الأجهزة	غطاء بمفصلة أزرق 5015 , حلقة مسمارية رمادية 7035 , علبة رمادية 7035
تقنية التوصيل	تقنية شد نابضي دون لولبة كطرف قفصي بشد نابضي مع ملامس
الحد الأقصى لقطر الموصل	4,0 مم مربع
مدخل الكابل	
ارتفاع الأجهزة بالمليمتير	82
عرض الأجهزة بالمليمتير	71
عمق الأجهزة بالمليمتير	96
مقاس الفلانشة الرأسية بالمليمتير	68
مقاس الفلانشة الأفقية بالمليمتير	62
مسافة الثقب الرأسية بالمليمتير	47
مسافة الثقب الأفقية بالمليمتير	47
خامة العلبة	بولي أميد
اللامسات	حامل اللامسات من البولي أميد, اللامسات نحاس أصفر لامع

الخصائص التقنية الأخرى	
يبليغ الميل	20

البيانات اللوجيستية	
الوزن المستقل	0.122
نوع العبوة	

البيانات اللوجيستية	
١	كمية المحتوى
4024941128094	الرقم الدولي للصنف
٩٦	الطول
٧١	العرض
٨٢	الارتفاع
٠,١٢٣	الوزن
٥٥٨,٩١٢	الحجم
	نوع العبوة
١٠	كمية المحتوى
4024941962643	الرقم الدولي للصنف
٢٧٥	الطول
١٧٥	العرض
١٣٧	الارتفاع
١,٣٤٥	الوزن
٥,٧٣٧,٥	الحجم



4 MB 113

Ampere	16	16					
Polzahl	3	5					
a	68,0	75,0					
b	62,0	75,0					
c	47,0	60,0					
d	47,0	60,0					
e Ø	5,5	5,5					
f	8,0	5,5					
h	46,0	46,0					
i	57,0	60,0					
k	56,0	70,0					
l	51,0	63,0					
α	20°	20°					
Leiter mm² min	1,5	1,5					
Leiter mm² max	4	4					