

Base semiempotrable inclinada - Marco 68x62, fijación 47x47

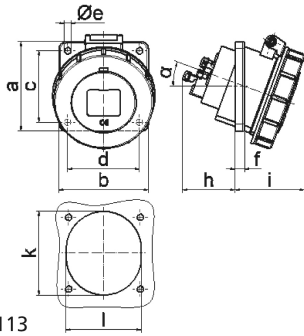


Descripción del artículo	
Código BALS	12809
EAN	4024941128094
Grupo de productos	Base semiempotrable Quick-Connect inclinada
Intensidad de corriente	16A
Número de polos	3p
Arreglo de las fases	2P+PE
Ubicación del contacto de puesta a tierra	6h
Tensión	De 200 hasta 250V

Descripción del artículo	
Frecuencia	50 y 60Hz
Índice de protección	IP67
Color distintivo	azul
Color del equipo	Tapa abatible azul RAL 5015, Anillo bayoneta gris RAL 7035, Carcasa gris RAL 7035
Sistema de conexión	sistema de bornes de resorte sin tornillos con bornes de muelle de tracción de jaula con contacto Kontex
Máxima sección transversal del cable	4,0 mm ²
Entrada de cable	null
Altura del equipo en mm	82mm
Anchura del equipo en mm	71mm
Profundidad del equipo en mm	96mm
Dimensión vertical del marco en mm	68mm
Dimensión horizontal del marco en mm	62mm
Distancia vertical entre agujeros en mm	47mm
Distancia horizontal entre agujeros en mm	47mm
Material de la carcasa	Poliamida
Contactos	El portacontactos es de poliamida, Los contactos son de latón desnudo

Otras características técnicas	
	La inclinación es de 20°

Datos de logística	
Peso individual	0.122 Kg / null
Tipo de embalaje	null
Cantidad de unidades	1 ST
EAN	4024941128094
Longitud	96 mm
Ancho	71 mm
Altura	82 mm
Peso	0,123 kg
Volumen	558,912 ccm
Tipo de embalaje	null
Cantidad de unidades	10 ST
EAN	4024941962643
Longitud	275 mm
Ancho	175 mm
Altura	137 mm
Peso	1,345 kg
Volumen	5.737,5 ccm



4 MB 113

Ampere	16	16					
Polzahl	3	5					
a	68,0	75,0					
b	62,0	75,0					
c	47,0	60,0					
d	47,0	60,0					
e ø	5,5	5,5					
f	8,0	5,5					
h	46,0	46,0					
i	57,0	60,0					
k	56,0	70,0					
l	51,0	63,0					
α	20°	20°					
Leiter mm² min	1,5	1,5					
Leiter mm² max	4	4					