

socle de prise tableau incliné - plastron 68x62, fixation 47x47

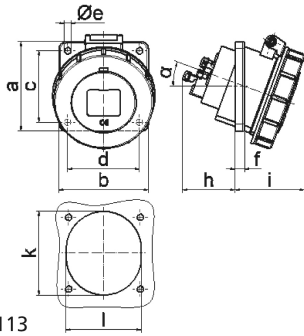


Description de l'article	
Référence	12809
EAN	4024941128094
Groupe de produits	socle de prise tableau Quick-Connect incliné
Intensité	16A
Nombre de pôles	3p
Disposition des phases	2P+PE
Emplacement du contact de protection	6h
Tension	200 à 250V

Description de l'article	
Fréquence	50 et 60Hz
Indice de protection	IP67
Code couleur	bleu
Couleur de l'appareil	couv. rabatt. bleu RAL 5015, anneau baïonnette gris RAL7035, boîtier gris RAL 7035
Connectique	technique de connexion à ressort sans vis avec bornes à ressort de traction avec contact Kontex
Section maximale des conducteurs	4,0 mm ²
Entrée de câble	autre
Hauteur de l'appareil en mm	82mm
Largeur de l'appareil en mm	71mm
Profondeur de l'appareil en mm	96mm
Dimension verticale du plastron en mm	68mm
Dimension horizontale du plastron en mm	62mm
Écartement vertical entre les trous de perçage en mm	47mm
Écartement horizontal entre les trous de perçage en mm	47mm
Matériau du boîtier	polyamide
Contacts	le porte-contacts est en polyamide, les contacts sont en laiton nu

Autres caractéristiques techniques	
	L'inclinaison est de 20°

Données logistiques	
Poids unitaire	0.122 Kg / null
Type d'emballage	null
Contenu	1 ST
EAN	4024941128094
Longueur	96 mm
Largeur	71 mm
Hauteur	82 mm
Poids	0,123 kg
Volume	558,912 ccm
Type d'emballage	null
Contenu	10 ST
EAN	4024941962643
Longueur	275 mm
Largeur	175 mm
Hauteur	137 mm
Poids	1,345 kg
Volume	5737,5 ccm



Ampere	16	16					
Polzahl	3	5					
a	68,0	75,0					
b	62,0	75,0					
c	47,0	60,0					
d	47,0	60,0					
e ø	5,5	5,5					
f	8,0	5,5					
h	46,0	46,0					
i	57,0	60,0					
k	56,0	70,0					
l	51,0	63,0					
α	20°	20°					
Leiter mm² min	1,5	1,5					
Leiter mm² max	4	4					