

Панельная розетка с наклоном - Фланец 68x62, крепление 47x47



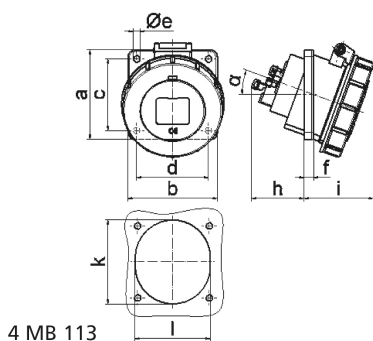
Описание изделия	
№ арт. BALS	12809
Код EAN	4024941128094
Группа продукции	Панельная розетка Quick-Connect с наклоном
Сила тока	16 A
Кол-во полюсов	3-пол.
Расположение фаз	2 фазы+PE
Положение заземляющего контакта	6 ч
	от 200 до 250 В
Частота	50 и 60 Гц
Степень защиты	IP67

Описание изделия	
Маркировочный цвет	синий
Цвет прибора	Откидная крышка синяя RAL 5015, Байон. кольцо серый RAL 7035, Корпус серый RAL 7035
Соединение	безвинтовые туннельные пружинные клеммы с контактом Kontex
Макс. поперечное сечение кабеля	4,0 мм ²
Кабельный ввод	null
Высота прибора, мм	82mm
Ширина прибора, мм	71mm
Глубина прибора, мм	96mm
Вертик. размер фланца, мм	68mm
Гориз. размер фланца, мм	62mm
Вертик. расстояние между отверстиями, мм	47mm
Гориз. расстояние между отверстиями, мм	47mm
Материал корпуса	Полиамид
Контакты	Контактная подложка из полиамида, Контакты из необработанной латуни

прочие технические характеристики	
	Наклон составляет 20°

Логистика	
Масса одного изделия	0.122 кг / null
Тип упаковки	null

Логистика	
Кол-во в упаковке	1 ST
Код EAN	4024941128094
Длина	96 mm
Ширина	71 mm
Высота	82 mm
Масса	0,123 kg
Объем	558,912 ccm
Тип упаковки	null
Кол-во в упаковке	10 ST
Код EAN	4024941962643
Длина	275 mm
Ширина	175 mm
Высота	137 mm
Масса	1,345 kg
Объем	5 737,5 ccm



Ampere Polzahl	16	16				
a	68,0	75,0				
b	62,0	75,0				
c	47,0	60,0				
d	47,0	60,0				
e ø	5,5	5,5				
f	8,0	5,5				
h	46,0	46,0				
i	57,0	60,0				
k	56,0	70,0				
l	51,0	63,0				
α	20°	20°				
Leiter mm² min	1,5	1,5				
Leiter mm² max	4	4				