

## Base semiempotrable inclinada - Marco 75x75, fijación 60x60

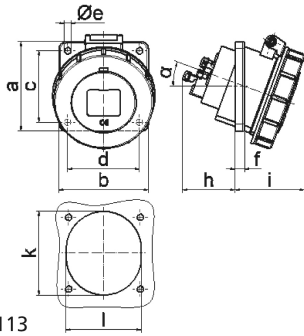


Descripción del artículo	
Código BALS	12810
EAN	4024941128100
Grupo de productos	Base semiempotrable Quick-Connect inclinada
Intensidad de corriente	16A
Número de polos	5p
Arreglo de las fases	3P+N+PE
Ubicación del contacto de puesta a tierra	4h
Tensión	De 57/100 hasta 75/130V

Descripción del artículo	
Frecuencia	50 y 60Hz
Índice de protección	IP67
Color distintivo	amarillo
Color del equipo	Tapa abatib. amarilla RAL 1012, Anillo bayoneta gris RAL 7035, Carcasa gris RAL 7035
Sistema de conexión	sistema de bornes de resorte sin tornillos con bornes de muelle de tracción de jaula con contacto Kontex
Máxima sección transversal del cable	4,0 mm <sup>2</sup>
Entrada de cable	null
Altura del equipo en mm	82mm
Anchura del equipo en mm	71mm
Profundidad del equipo en mm	96mm
Dimensión vertical del marco en mm	75mm
Dimensión horizontal del marco en mm	75mm
Distancia vertical entre agujeros en mm	60mm
Distancia horizontal entre agujeros en mm	60mm
Material de la carcasa	Poliamida
Contactos	El portacontactos es de poliamida, Los contactos son de latón desnudo

Otras características técnicas	
	La inclinación es de 20°

Datos de logística	
Peso individual	0.0 Kg / null
Tipo de embalaje	null
Cantidad de unidades	1 ST
EAN	4024941128100
Longitud	96 mm
Ancho	71 mm
Altura	82 mm
Peso	0,001 kg
Volumen	558,912 ccm
Tipo de embalaje	null
Cantidad de unidades	10 ST
EAN	4024941830454
Longitud	245 mm
Ancho	177 mm
Altura	185 mm
Peso	0,133 kg
Volumen	7.140 ccm



4 MB 113

Ampere	16	16					
Polzahl	3	5					
a	68,0	75,0					
b	62,0	75,0					
c	47,0	60,0					
d	47,0	60,0					
e $\varnothing$	5,5	5,5					
f	8,0	5,5					
h	46,0	46,0					
i	57,0	60,0					
k	56,0	70,0					
l	51,0	63,0					
$\alpha$	20°	20°					
Leiter mm <sup>2</sup> min	1,5	1,5					
Leiter mm <sup>2</sup> max	4	4					