

socle de prise tableau incliné - plastron 75x75, fixation 60x60

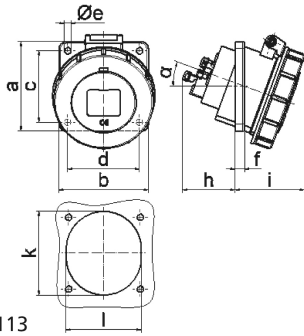


Description de l'article	
Référence	12812
EAN	4024941128124
Groupe de produits	socle de prise tableau Quick-Connect incliné
Intensité	16A
Nombre de pôles	5p
Disposition des phases	3P+N+PE
Emplacement du contact de protection	6h
Tension	200/346 à 240/415V

Description de l'article	
Fréquence	50 et 60Hz
Indice de protection	IP67
Code couleur	rouge
Couleur de l'appareil	couv. rabatt. rouge RAL 3000, anneau baïonnette gris RAL7035, boîtier gris RAL 7035
Connectique	technique de connexion à ressort sans vis avec bornes à ressort de traction avec contact Kontex
Section maximale des conducteurs	4,0 mm ²
Entrée de câble	autre
Hauteur de l'appareil en mm	82mm
Largeur de l'appareil en mm	71mm
Profondeur de l'appareil en mm	96mm
Dimension verticale du plastron en mm	75mm
Dimension horizontale du plastron en mm	75mm
Écartement vertical entre les trous de perçage en mm	60mm
Écartement horizontal entre les trous de perçage en mm	60mm
Matériau du boîtier	polyamide
Contacts	le porte-contacts est en polyamide, les contacts sont en laiton nu

Autres caractéristiques techniques	
	L'inclinaison est de 20°

Données logistiques	
Poids unitaire	0.184 Kg / null
Type d'emballage	null
Contenu	1 ST
EAN	4024941128124
Longueur	96 mm
Largeur	71 mm
Hauteur	82 mm
Poids	0,185 kg
Volume	558,912 ccm
Type d'emballage	null
Contenu	10 ST
EAN	4024941830478
Longueur	245 mm
Largeur	177 mm
Hauteur	185 mm
Poids	1,973 kg
Volume	7140 ccm



4 MB 113

Ampere	16	16					
Polzahl	3	5					
a	68,0	75,0					
b	62,0	75,0					
c	47,0	60,0					
d	47,0	60,0					
e ø	5,5	5,5					
f	8,0	5,5					
h	46,0	46,0					
i	57,0	60,0					
k	56,0	70,0					
l	51,0	63,0					
α	20°	20°					
Leiter mm ² min	1,5	1,5					
Leiter mm ² max	4	4					