

مقبس توصيل جانبي مع ميل فلانشة 85 85, عنصر تثبيت 70 70



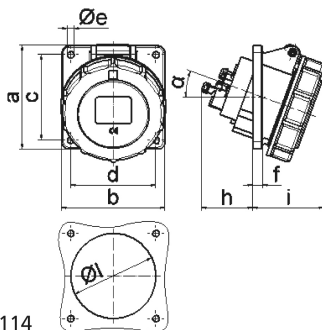
وصف الصنف	
12815	رقم الصنف لدى
4024941128155	الرقم الدولي للصنف
مقبس جانبي مائل	فئة المنتج
16 أمبير	شدة التيار
5 أقطاب	عددا لأقطاب
3	ترتيب المراحل
الساعة 4	وضع ملامس التأريض
57100 حتى 13075 فلت	الجهد
50 و 60 هرتز	التردد
67	نوع الحماية

وصف الصنف	
لون التمييز	أصفر
لون الأجهزة	غطاء بمفصلة أصفر 1012 , حلقة مسمارية رمادية 7035 , علبة رمادية 7035
تقنية التوصيل	تقنية شد نابضي دون لولبة كطرف قفصي بشد نابضي مع ملامس
الحد الأقصى لقطر الموصل	4,0 مم مربع
مدخل الكابل	
ارتفاع الأجهزة بالمليمتر	96
عرض الأجهزة بالمليمتر	87
عمق الأجهزة بالمليمتر	101
مقاس الفلانشة الرأسية بالمليمتر	85
مقاس الفلانشة الأفقية بالمليمتر	85
مسافة الثقب الرأسية بالمليمتر	70
مسافة الثقب الأفقية بالمليمتر	70
خامة العلبة	بولي أميد
اللامسات	حامل اللامسات من البولي أميد, اللامسات نحاس أصفر لامع

الخصائص التقنية الأخرى	
يبلغ الميل	20

البيانات اللوجيستية	
الوزن المستقل	0.2
نوع العبوة	

البيانات اللوجيستية	
١	كمية المحتوى
4024941128155	الرقم الدولي للصنف
١٠١	الطول
٨٧	العرض
٩٦	الارتفاع
٠,٢٠١	الوزن
١,١٩٠,١٣٥	الحجم
	نوع العبوة
١٠	كمية المحتوى
4024941830485	الرقم الدولي للصنف
٢٥٨	الطول
١٨٣	العرض
٢١٢	الارتفاع
٢,١٤٩	الوزن
٨,٧٥٠	الحجم



4 MB 114

Ampere Polzahl	16 3	16 4	16 5	32 3	32 4	32 5
a	85,0	85,0	85,0	85,0	85,0	85,0
b	85,0	85,0	85,0	85,0	85,0	85,0
c	70,0	70,0	70,0	70,0	70,0	70,0
d	70,0	70,0	70,0	70,0	70,0	70,0
e ø	5,5	5,5	5,5	5,5	5,5	5,5
f	8,0	8,0	8,0	8,0	8,0	8,0
h	46,0	46,0	46,0	55,0	55,0	55,0
i	57,0	57,0	60,0	65,0	65,0	69,0
l ø	57,0	65,0	70,0	78,0	78,0	78,0
α	20°	20°	20°	20°	20°	20°
Leiter mm² min	1,5	1,5	1,5	2,5	2,5	2,5
Leiter mm² max	4	4	4	10	10	10