

Панельная розетка с наклоном - Фланец 85x85, крепление 70x70



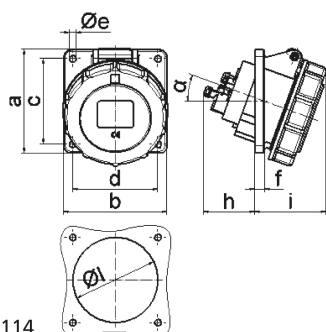
Описание изделия	
№ арт. BALS	12815
Код EAN	4024941128155
Группа продукции	Панельная розетка Quick-Connect с наклоном
Сила тока	16 A
Кол-во полюсов	5-пол.
Расположение фаз	3 фазы+N+PE
Положение заземляющего контакта	4 ч
	от 57/100 до 75/130 В
Частота	50 и 60 Гц
Степень защиты	IP67

Описание изделия	
Маркировочный цвет	желтый
Цвет прибора	Откидная крышка желтая RAL1012, Байон. кольцо серый RAL 7035, Корпус серый RAL 7035
Соединение	безвинтовые туннельные пружинные клеммы с контактом Kontex
Макс. поперечное сечение кабеля	4,0 мм <sup>2</sup>
Кабельный ввод	null
Высота прибора, мм	96mm
Ширина прибора, мм	87mm
Глубина прибора, мм	101mm
Вертик. размер фланца, мм	85mm
Гориз. размер фланца, мм	85mm
Вертик. расстояние между отверстиями, мм	70mm
Гориз. расстояние между отверстиями, мм	70mm
Материал корпуса	Полиамид
Контакты	Контактная подложка из полиамида, Контакты из необработанной латуни

прочие технические характеристики	
	Наклон составляет 20°

Логистика	
Масса одного изделия	0.2 кг / null
Тип упаковки	null

Логистика	
Кол-во в упаковке	1 ST
Код EAN	4024941128155
Длина	101 mm
Ширина	87 mm
Высота	96 mm
Масса	0,201 kg
Объем	1 190,135 ccm
Тип упаковки	null
Кол-во в упаковке	10 ST
Код EAN	4024941830485
Длина	258 mm
Ширина	183 mm
Высота	212 mm
Масса	2,149 kg
Объем	8 750 ccm



4 MB 114

Ampere Polzahl	16 3	16 4	16 5	32 3	32 4	32 5
a	85,0	85,0	85,0	85,0	85,0	85,0
b	85,0	85,0	85,0	85,0	85,0	85,0
c	70,0	70,0	70,0	70,0	70,0	70,0
d	70,0	70,0	70,0	70,0	70,0	70,0
e ø	5,5	5,5	5,5	5,5	5,5	5,5
f	8,0	8,0	8,0	8,0	8,0	8,0
h	46,0	46,0	46,0	55,0	55,0	55,0
i	57,0	57,0	60,0	65,0	65,0	69,0
l ø	57,0	65,0	70,0	78,0	78,0	78,0
α	20°	20°	20°	20°	20°	20°
Leiter mm <sup>2</sup> min	1,5	1,5	1,5	2,5	2,5	2,5
Leiter mm <sup>2</sup> max	4	4	4	10	10	10