

مقبس توصيل جانبي مع ميل فلانشة 85 85, عنصر تثبيت 70 70



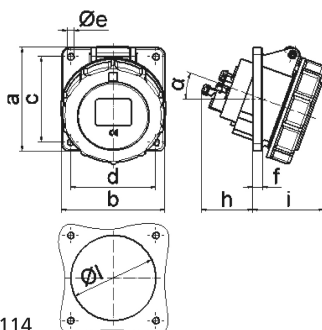
| وصف الصنف | |
|-----------------------|--------------------|
| 12817 | رقم الصنف لدى |
| 4024941128179 | الرقم الدولي للصنف |
| مقبس جانبي مائل | فئة المنتج |
| 16 أمبير | شدة التيار |
| 5 أقطاب | عددا لأقطاب |
| 3 | ترتيب المراحل |
| الساعة 6 | وضع ملامس التأريض |
| 200346 حتى 415240 فلت | الجهد |
| 50 و 60 هرتز | التردد |
| 67 | نوع الحماية |

| وصف الصنف | |
|---|---------------------------------|
| أحمر | لون التمييز |
| غطاء بمفصلة أحمر 3000 , حلقة مسمارية رمادية 7035 , علبة رمادية 7035 | لون الأجهزة |
| تقنية شد نابضي دون لولبة كطرف قفصي بشد نابضي مع ملامس | تقنية التوصيل |
| 4,0 مم مربع | الحد الأقصى لقطر الموصل |
| | مدخل الكابل |
| 96 | ارتفاع الأجهزة بالمليمتير |
| 87 | عرض الأجهزة بالمليمتير |
| 101 | عمق الأجهزة بالمليمتير |
| 85 | مقاس الفلانشة الرأسي بالمليمتير |
| 85 | مقاس الفلانشة الأفقي بالمليمتير |
| 70 | مسافة الثقب الرأسية بالمليمتير |
| 70 | مسافة الثقب الأفقية بالمليمتير |
| بولي أميد | خامة العلبة |
| حامل الملامسات من البولي أميد, الملامسات نحاس أصفر لامع | اللامسات |

| الخصائص التقنية الأخرى | |
|------------------------|--|
| يبلغ الميل 20 | |

| البيانات اللوجيستية | |
|---------------------|---------------|
| 0.193 | الوزن المستقل |
| | نوع العبوة |

| البيانات اللوجيستية | |
|---------------------|-------------------|
| ١ | كمية المحتوى |
| 4024941128179 | الرقم الدولي للصف |
| ١٠١ | الطول |
| ٨٧ | العرض |
| ٩٦ | الارتفاع |
| ٠,١٩٤ | الوزن |
| ٨٤٣,٥٥٢ | الحجم |
| | نوع العبوة |
| ١٠ | كمية المحتوى |
| 4024941958011 | الرقم الدولي للصف |
| ٢٥٨ | الطول |
| ١٨٣ | العرض |
| ٢١٢ | الارتفاع |
| ٢,٠٨٢ | الوزن |
| ٨٠٧٥٠ | الحجم |



4 MB 114

| Ampere Polzahl | 16 3 | 16 4 | 16 5 | 32 3 | 32 4 | 32 5 |
|----------------------------|---------|---------|---------|---------|---------|---------|
| a | 85,0 | 85,0 | 85,0 | 85,0 | 85,0 | 85,0 |
| b | 85,0 | 85,0 | 85,0 | 85,0 | 85,0 | 85,0 |
| c | 70,0 | 70,0 | 70,0 | 70,0 | 70,0 | 70,0 |
| d | 70,0 | 70,0 | 70,0 | 70,0 | 70,0 | 70,0 |
| e ø | 5,5 | 5,5 | 5,5 | 5,5 | 5,5 | 5,5 |
| f | 8,0 | 8,0 | 8,0 | 8,0 | 8,0 | 8,0 |
| h | 46,0 | 46,0 | 46,0 | 55,0 | 55,0 | 55,0 |
| i | 57,0 | 57,0 | 60,0 | 65,0 | 65,0 | 69,0 |
| l ø | 57,0 | 65,0 | 70,0 | 78,0 | 78,0 | 78,0 |
| α | 20° | 20° | 20° | 20° | 20° | 20° |
| Leiter mm ² min | 1,5 | 1,5 | 1,5 | 2,5 | 2,5 | 2,5 |
| Leiter mm ² max | 4 | 4 | 4 | 10 | 10 | 10 |