

مقبس توصيل جانبي مع ميل فلانشة 85 85, عنصر تثبيت 70 70



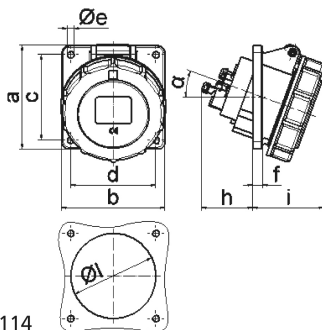
وصف الصنف	
12820	رقم الصنف لدى
4024941128209	الرقم الدولي للصنف
مقبس جانبي مائل	فئة المنتج
32 أمبير	شدة التيار
4 أقطاب	عددا لأقطاب
3	ترتيب المراحل
الساعة 9	وضع ملامس التأريض
200 حتى 250 فلت	الجهد
50 و 60 هرتز	التردد
67	نوع الحماية

وصف الصنف	
لون التمييز	أزرق
لون الأجهزة	غطاء بمفصلة أزرق 5015 , حلقة مسمارية رمادية 7035 , علبة رمادية 7035
تقنية التوصيل	تقنية شد نابضي دون لولبة كطرف قفصي بشد نابضي مع ملامس
الحد الأقصى لقطر الموصل	10,0 مم مربع
مدخل الكابل	
ارتفاع الأجهزة بالمليمت	102
عرض الأجهزة بالمليمت	94
عمق الأجهزة بالمليمت	122
مقاس الفلانشة الرأسية بالمليمت	85
مقاس الفلانشة الأفقية بالمليمت	85
مسافة الثقب الرأسية بالمليمت	70
مسافة الثقب الأفقية بالمليمت	70
خامة العلبة	بولي أميد
اللامسات	حامل اللامسات من البولي أميد, اللامسات نحاس أصفر لامع

الخصائص التقنية الأخرى	
يبلغ الميل	20

البيانات اللوجيستية	
الوزن المستقل	0.257
نوع العبوة	

البيانات اللوجيستية	
١	كمية المحتوى
4024941128209	الرقم الدولي للصف
١٢٢	الطول
٩٤	العرض
١٠٢	الارتفاع
٠,٢٥٨	الوزن
١,١٦٩,٧٣٦	الحجم
	نوع العبوة
١٠	كمية المحتوى
4024941820882	الرقم الدولي للصف
١٢٢	الطول
٢٢٢	العرض
٥٣٨	الارتفاع
٢,٩٠٨	الوزن
١٤,٣٣٢,٣٢	الحجم



4 MB 114

Ampere Polzahl	16 3	16 4	16 5	32 3	32 4	32 5
a	85,0	85,0	85,0	85,0	85,0	85,0
b	85,0	85,0	85,0	85,0	85,0	85,0
c	70,0	70,0	70,0	70,0	70,0	70,0
d	70,0	70,0	70,0	70,0	70,0	70,0
e ø	5,5	5,5	5,5	5,5	5,5	5,5
f	8,0	8,0	8,0	8,0	8,0	8,0
h	46,0	46,0	46,0	55,0	55,0	55,0
i	57,0	57,0	60,0	65,0	65,0	69,0
l ø	57,0	65,0	70,0	78,0	78,0	78,0
α	20°	20°	20°	20°	20°	20°
Leiter mm² min	1,5	1,5	1,5	2,5	2,5	2,5
Leiter mm² max	4	4	4	10	10	10