

socle de prise tableau incliné - plastron 74x62, fixation 60x52

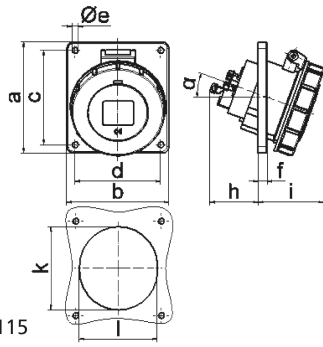


Description de l'article	
Référence	12825
EAN	4024941128254
Groupe de produits	socle de prise tableau Quick-Connect incliné
Intensité	16A
Nombre de pôles	3p
Disposition des phases	2P+PE
Emplacement du contact de protection	4h
Tension	100 à 130V

Description de l'article	
Fréquence	50 et 60Hz
Indice de protection	IP67
Code couleur	jaune
Couleur de l'appareil	couv. rabatt. jaune RAL 1012, anneau baïonnette gris RAL7035, boîtier gris RAL 7035
Connectique	technique de connexion à ressort sans vis avec bornes à ressort de traction avec contact Kontex
Section maximale des conducteurs	4,0 mm ²
Entrée de câble	autre
Hauteur de l'appareil en mm	84mm
Largeur de l'appareil en mm	71mm
Profondeur de l'appareil en mm	98mm
Dimension verticale du plastron en mm	74mm
Dimension horizontale du plastron en mm	62mm
Écartement vertical entre les trous de perçage en mm	60mm
Écartement horizontal entre les trous de perçage en mm	52mm
Matériau du boîtier	polyamide
Contacts	le porte-contacts est en polyamide, les contacts sont en laiton nu

Autres caractéristiques techniques	
	L'inclinaison est de 20°

Données logistiques	
Poids unitaire	0.124 Kg / null
Type d'emballage	null
Contenu	1 ST
EAN	4024941128254
Longueur	98 mm
Largeur	71 mm
Hauteur	84 mm
Poids	0,125 kg
Volume	584,472 ccm
Type d'emballage	null
Contenu	10 ST
EAN	4024941820899
Longueur	275 mm
Largeur	175 mm
Hauteur	137 mm
Poids	1,365 kg
Volume	5 737,5 ccm



4 MB 115

Ampere	16	16	16	32	32	32
Polzahl	3	4	5	3	4	5
a	74,0	100,0	100,0	100,0	100,0	100,0
b	62,0	92,0	92,0	92,0	92,0	92,0
c	60,0	85,0	85,0	85,0	85,0	85,0
d	52,0	77,0	77,0	77,0	77,0	77,0
e ø	5,5	5,5	5,5	5,5	5,5	5,5
f	8,0	8,0	8,0	8,0	8,0	8,0
h	46,0	46,0	46,0	55,0	55,0	55,0
i	57,0	57,0	60,0	65,0	65,0	69,0
k	57,0	65,0	70,0	75,0	75,0	78,0
l	52,0	65,0	70,0	75,0	75,0	78,0
α	20°	20°	20°	20°	20°	20°
Leiter mm² min	1,5	1,5	1,5	2,5	2,5	2,5
Leiter mm² max	4	4	4	10	10	10